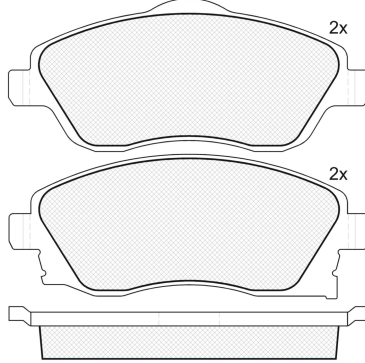
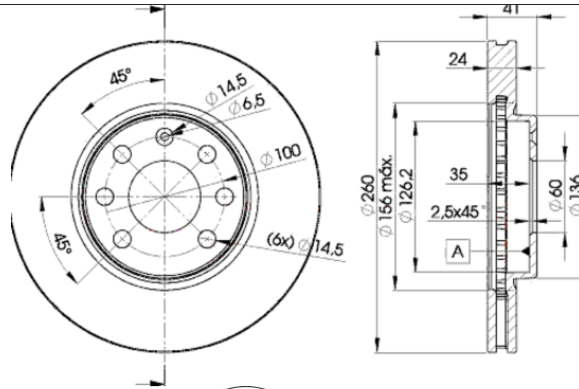


LISTA DE APLICACIONES - BUYERS GUIDE

31526-9000



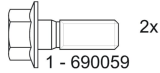
Weight: 12.008



2x

1 - Ref. 610097 E

181526-701



31526-9000



Lucas - Girling

131.5x52.5x17
Ø260x24x41

WVA
23225

MAKE
OPEL
VAUXHALL



Trac.	CC	Kw	CV
-------	----	----	----



OPEL

COMBO C 10.01-

Box Body/MPV (LCVs-N1 Segment)

Model	Engine	Trac.	CC	Kw	CV	Year	Front / Rear
1.4 16V (Z 14 XEP)	Gasolina	FWD	1364	66	90	08.05-	■
1.4 16V (Z 14 XEP)	Gasolina	FWD	1364	66	90	08.05-	■
1.6 (Z 16 SE)	Gasolina	FWD	1598	64	87	10.01-	■
1.6 (Z 16 SE)	Gasolina	FWD	1598	64	87	10.01-	■
1.3 CDTI 16V (Z 13 DT)	Diesel	FWD	1248	51	69	08.05-	■
1.3 CDTI 16V (Z 13 DT)	Diesel	FWD	1248	51	69	08.05-	■
1.3 CDTI 16V (Z 13 DTJ)	Diesel	FWD	1248	55	75	10.05-12.12	■
1.3 CDTI 16V (Z 13 DTJ)	Diesel	FWD	1248	55	75	10.05-12.12	■
1.7 DI 16V (Y 17 DTL)	Diesel	FWD	1686	48	65	10.01-	■
1.7 DI 16V (Y 17 DTL)	Diesel	FWD	1686	48	65	10.01-	■
1.7 DTI 16V (Y 17 DT)	Diesel	FWD	1686	55	75	10.01-	■
1.7 DTI 16V (Y 17 DT)	Diesel	FWD	1686	55	75	10.01-	■

COMBO C Tour 10.01-

MPV (Large MPV-M1 Segment)

Model	Engine	Trac.	CC	Kw	CV	Year	Front / Rear
1.4 (Z 14 XEP)	Gasolina	FWD	1364	66	90	10.04-12.11	■
1.4 (Z 14 XEP)	Gasolina	FWD	1364	66	90	10.04-12.11	■
1.6	Gasolina	FWD	1598	62	84	10.01-09.06	■
1.6	Gasolina	FWD	1598	62	84	10.01-09.06	■
1.6 (Z 16 SE)	Gasolina	FWD	1598	64	87	10.01-09.06	■
1.6 (Z 16 SE)	Gasolina	FWD	1598	64	87	10.01-09.06	■
1.3 CDTI 16V (Y 13 DT)	Diesel	FWD	1248	51	69	06.04-01.11	■
1.3 CDTI 16V (Y 13 DT)	Diesel	FWD	1248	51	69	06.04-01.11	■
1.3 CDTI 16V (Z 13 DT)	Diesel	FWD	1248	51	69	06.04-01.11	■
1.3 CDTI 16V (Z 13 DT)	Diesel	FWD	1248	51	69	06.04-01.11	■

LISTA DE APLICACIONES - BUYERS GUIDE

1.3 CDTI 16V (Z 13 DTJ)		Diesel	FWD	1248	55	75	10.05-12.11	■	
1.3 CDTI 16V (Z 13 DTJ)		Diesel	FWD	1248	55	75	10.05-12.11	■	
1.7 DI 16V (Y 17 DTL)		Diesel	FWD	1686	48	65	10.01-06.04	■	
1.7 DI 16V (Y 17 DTL)		Diesel	FWD	1686	48	65	10.01-06.04	■	
1.7 DTI 16V (Y 17 DT)		Diesel	FWD	1686	55	75	10.01-06.04	■	
1.7 DTI 16V (Y 17 DT)		Diesel	FWD	1686	55	75	10.01-06.04	■	
CORSA C (X01) 09.00-					Hatchback Van (LCVs-N1 Segment)				
1.4 (W5L, F08) (Z 14 XEP)	-12/06	Gasolina	FWD	1364	66	90	08.03-06.12	■	
1.4 (W5L, F08) (Z 14 XEP)	-12/06	Gasolina	FWD	1364	66	90	08.03-06.12	■	
1.3 CDTI 16V (F08, W5L) (Z 13 DT)		Diesel	FWD	1248	51	69	07.05-06.06	■	
1.3 CDTI 16V (F08, W5L) (Z 13 DT)		Diesel	FWD	1248	51	69	07.05-06.06	■	
1.3 CDTI 16V (F08, W5L) (Z 13 DT)		Diesel	FWD	1248	59	80	07.05-06.06	■	
1.3 CDTI 16V (F08, W5L) (Z 13 DT)		Diesel	FWD	1248	59	80	07.05-06.06	■	
CORSA C Utility 01.03-12.12					Pickup (Supermini car-B Segment)				
1.4	-12/06	Gasolina	FWD	1389	66	90	01.03-12.10	■	
1.4	-12/06	Gasolina	FWD	1389	66	90	01.03-12.10	■	
CORSA C / VITA C (X01) 09.00-12.09					Hatchback (Supermini car-B Segment)				
1.4 Twinport (F08, F68) (Z 14 XEP)	-12/06	Gasolina	FWD	1364	66	90	06.03-12.09	■	
1.4 Twinport (F08, F68) (Z 14 XEP)	-12/06	Gasolina	FWD	1364	66	90	06.03-12.09	■	
1.3 CDTI (F08, F68) (Y 13 DT)	-12/06	Diesel	FWD	1248	51	70	06.03-12.09	■	
1.3 CDTI (F08, F68) (Y 13 DT)	-12/06	Diesel	FWD	1248	51	70	06.03-12.09	■	
1.3 CDTI (F08, F68) (Z 13 DT)	-12/06	Diesel	FWD	1248	51	70	06.03-12.09	■	
1.3 CDTI (F08, F68) (Z 13 DT)	-12/06	Diesel	FWD	1248	51	70	06.03-12.09	■	
MERIVA A (X03) 05.03-05.10					MPV (Mini MPV-M1 Segment)				
1.6 (E75) (Z 16 SE)	-12/08	Gasolina	FWD	1598	64	87	05.03-05.10	■	
1.6 (E75) (Z 16 SE)	-12/08	Gasolina	FWD	1598	64	87	05.03-05.10	■	
TIGRA B TwinTop (X04) 06.04-					Convertible (Sports car-S Segment)				
1.4 (R97) (Z 14 XEP)		Gasolina	FWD	1364	66	90	06.04-12.10	■	
1.4 (R97) (Z 14 XEP)		Gasolina	FWD	1364	66	90	06.04-12.10	■	
1.8 (R97) (Z 18 XE)		Gasolina	FWD	1796	92	125	06.04-12.10	■	
1.8 (R97) (Z 18 XE)		Gasolina	FWD	1796	92	125	06.04-12.10	■	
1.3 CDTI (R97) (Z 13 DT)		Diesel	FWD	1248	51	69	06.04-12.10	■	
1.3 CDTI (R97) (Z 13 DT)		Diesel	FWD	1248	51	69	06.04-12.10	■	
VAUXHALL									
COMBO Mk II (C) (F25) 09.01-02.12					Box Body/MPV (LCVs-N1 Segment)				
1.4 i 16V (Z 14 XEP)		Gasolina	FWD	1364	66	90	01.04-11.11	■	
1.4 i 16V (Z 14 XEP)		Gasolina	FWD	1364	66	90	01.04-11.11	■	
1.6 (Z 16 SE)		Gasolina	FWD	1598	64	87	10.01-11.11	■	
1.6 (Z 16 SE)		Gasolina	FWD	1598	64	87	10.01-11.11	■	
1.7 DI 16V (Y 17 DTL)		Diesel	FWD	1686	48	65	09.01-11.11	■	
1.7 DI 16V (Y 17 DTL)		Diesel	FWD	1686	48	65	09.01-11.11	■	
1.7 DTI 16V (Y 17 DT)		Diesel	FWD	1686	55	75	10.01-11.11	■	
1.7 DTI 16V (Y 17 DT)		Diesel	FWD	1686	55	75	10.01-11.11	■	
CORSA Mk II (C) (X01) 08.00-04.07					Hatchback (Supermini car-B Segment)				
1.3 CDTI 16V (F08, F68) (Y 13 DT)	01/04-	Diesel	FWD	1248	51	69	10.03-04.07	■	
1.3 CDTI 16V (F08, F68) (Y 13 DT)	01/04-	Diesel	FWD	1248	51	69	10.03-04.07	■	
1.3 CDTI 16V (F08, F68) (Z 13 DT)	01/04-	Diesel	FWD	1248	51	69	10.03-04.07	■	
1.3 CDTI 16V (F08, F68) (Z 13 DT)	01/04-	Diesel	FWD	1248	51	69	10.03-04.07	■	

LISTA DE APLICACIONES - BUYERS GUIDE

CORSAVAN Mk II (C) (X01) 09.00-11.06					Hatchback Van (LCVs-N1 Segment)			
1.3 CDTI 16V (F08) (Z 13 DT)	Diesel	FWD	1248	52	70	04.04-06.06	■	
1.3 CDTI 16V (F08) (Z 13 DT)	Diesel	FWD	1248	52	70	04.04-06.06	■	
MERIVA Mk I (A) (X03) 01.03-06.10					MPV (Mini MPV-M1 Segment)			
1.6 i (Z 16 SE)	Gasolina	FWD	1598	64	87	01.03-06.10	■	
1.6 i (Z 16 SE)	Gasolina	FWD	1598	64	87	01.03-06.10	■	
TIGRA Twin Top (X04) 06.04-08.09					Convertible (Sports car-S Segment)			
1.4 (Z 14 XEP)	Gasolina	FWD	1364	66	90	06.04-08.09	■	
1.4 (Z 14 XEP)	Gasolina	FWD	1364	66	90	06.04-08.09	■	
1.8 (Z 18 XE)	Gasolina	FWD	1796	92	125	06.04-08.09	■	
1.8 (Z 18 XE)	Gasolina	FWD	1796	92	125	06.04-08.09	■	
1.3 CDTi (Z 13 DT)	Diesel	FWD	1248	51	69	06.04-08.09	■	
1.3 CDTi (Z 13 DT)	Diesel	FWD	1248	51	69	06.04-08.09	■	