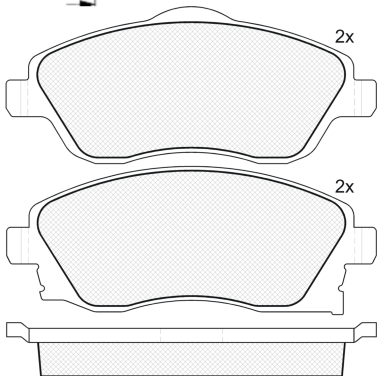
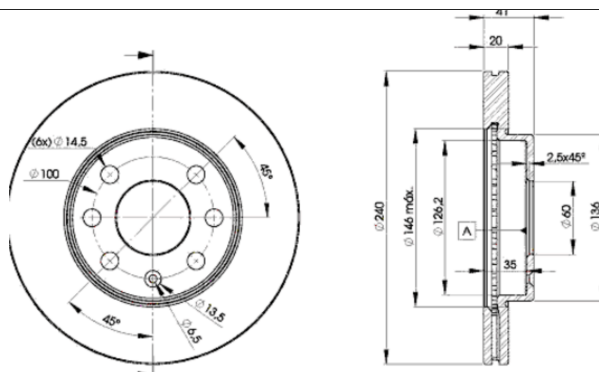


LISTA DE APLICACIONES - BUYERS GUIDE

31526-9021



Weight: 10.238



1 - Ref. 610097 E

181526-701



31526-9021



Lucas - Girling

131.5x52.5x17
Ø240x20x41

WVA
23225

MAKE
OPEL
VAUXHALL



Trac.	CC	Kw	CV					
						Front / Rear		

OPEL

CORSA C (X01) 09.00-						Hatchback Van (LCVs-N1 Segment)		
1.2 (F08, W5L) (Z 12 XEP)		Gasolina	FWD	1229	59	80	07.05-06.06	■
1.2 (F08, W5L) (Z 12 XEP)		Gasolina	FWD	1229	59	80	07.05-06.06	■
CORSA C / VITA C (X01) 09.00-12.09						Hatchback (Supermini car-B Segment)		
1.0 (F08, F68) (Z 10 XEP)	-12/06	Gasolina	FWD	998	44	60	06.03-12.09	■
1.0 (F08, F68) (Z 10 XEP)	-12/06	Gasolina	FWD	998	44	60	06.03-12.09	■
1.2 Twinport (F08, F68) (Z 12 XEP)	-12/06	Gasolina	FWD	1229	59	80	07.04-12.09	■
1.2 Twinport (F08, F68) (Z 12 XEP)	-12/06	Gasolina	FWD	1229	59	80	07.04-12.09	■

VAUXHALL

CORSA Mk II (C) (X01) 08.00-04.07						Hatchback (Supermini car-B Segment)		
1.0 12V (F08, F68) (Z 10 XEP)		Gasolina	FWD	998	44	60	11.03-10.06	■
1.0 12V (F08, F68) (Z 10 XEP)		Gasolina	FWD	998	44	60	11.03-10.06	■
1.2 16V Dualfuel (F08) (Z 12 XE)		Gasol./G as (LPG)	FWD	1199	55	75	08.01-10.06	■
1.2 16V Dualfuel (F08) (Z 12 XE)		Gasol./G as (LPG)	FWD	1199	55	75	08.01-10.06	■
CORSAVAN Mk II (C) (X01) 09.00-11.06						Hatchback Van (LCVs-N1 Segment)		
1.2 16V Dualfuel (F08) (Z 12 XE)		Gasol./G as (LPG)	FWD	1199	55	75	08.01-06.06	■
1.2 16V Dualfuel (F08) (Z 12 XE)		Gasol./G as (LPG)	FWD	1199	55	75	08.01-06.06	■