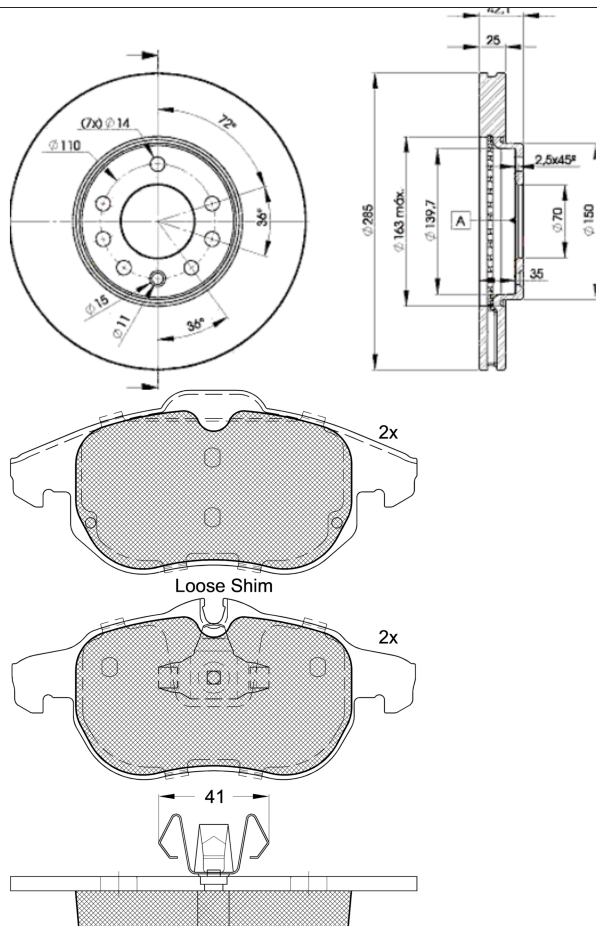


# LISTA DE APLICACIONES - BUYERS GUIDE

## 31536-9003



Weight: 16.645



## 31536-9003



Ate - Teves

155.1x69.8x20.4  
Ø285x25x42

<b>WVA</b>
23738
23739
<b>MAKE</b>
FIAT
OPEL
SAAB
VAUXHALL



Trac.	CC	Kw	CV		
					Front / Rear

### FIAT

							Estate Van (Large family car-D Segment)		
<b>CROMA II (194_) 04.06-12.11</b>									
1.9 MJTD (194AXB1B) (939 A1.000)		Diesel	FWD	1910	88	120	04.06-12.11	■	
1.9 MJTD (194AXB1B) (939 A1.000)		Diesel	FWD	1910	88	120	04.06-12.11	■	
<b>CROMA II (194_) 06.05-</b>							Estate (Large family car-D Segment)		
1.8 16V (194AXG1A) (939 A4.000)		Gasolina	FWD	1796	103	140	12.05-12.11	■	
1.8 16V (194AXG1A) (939 A4.000)		Gasolina	FWD	1796	103	140	12.05-12.11	■	
2.2 16V (194 A1.000)		Gasolina	FWD	2198	108	147	06.05-12.10	■	
2.2 16V (194 A1.000)		Gasolina	FWD	2198	108	147	06.05-12.10	■	
1.9 D Multijet (194AXB1B) (939 A1.000)		Diesel	FWD	1910	88	120	06.05-12.11	■	
1.9 D Multijet (194AXB1B) (939 A1.000)		Diesel	FWD	1910	88	120	06.05-12.11	■	
1.9 D Multijet (939 A8.000)		Diesel	FWD	1910	100	136	12.05-10.07	■	
1.9 D Multijet (939 A8.000)		Diesel	FWD	1910	100	136	12.05-10.07	■	

### OPEL

							Hatchback (Large family car-D Segment)		
<b>SIGNUM (Z03) 05.03-</b>									
1.8 (F48) (Z 18 XE)		Gasolina	FWD	1796	90	122	05.03-07.05	■	
1.8 (F48) (Z 18 XE)		Gasolina	FWD	1796	90	122	05.03-07.05	■	
1.8 (F48) (Z 18 XER)		Gasolina	FWD	1796	103	140	09.05-12.08	■	
1.8 (F48) (Z 18 XER)		Gasolina	FWD	1796	103	140	09.05-12.08	■	
2.0 Turbo (F48) (Z 20 NET)		Gasolina	FWD	1998	129	175	05.03-12.08	■	
2.0 Turbo (F48) (Z 20 NET)		Gasolina	FWD	1998	129	175	05.03-12.08	■	
2.2 direct (F48) (Z 22 YH)		Gasolina	FWD	2198	114	155	05.03-09.08	■	
2.2 direct (F48) (Z 22 YH)		Gasolina	FWD	2198	114	155	05.03-09.08	■	
2.8 V6 Turbo (F48) (Z 28 NEL)		Gasolina	FWD	2792	169	230	09.05-12.08	■	

# LISTA DE APLICACIONES - BUYERS GUIDE

2.8 V6 Turbo (F48) (Z 28 NEL)		Gasolina	FWD	2792	169	230	09.05-12.08	■
2.8 V6 Turbo (F48) (Z 28 NET)		Gasolina	FWD	2792	184	250	01.06-12.08	■
2.8 V6 Turbo (F48) (Z 28 NET)		Gasolina	FWD	2792	184	250	01.06-12.08	■
1.9 CDTI (F48) (Z 19 DTL)		Diesel	FWD	1910	74	100	08.05-02.08	■
1.9 CDTI (F48) (Z 19 DTL)		Diesel	FWD	1910	74	100	08.05-02.08	■
1.9 CDTI (F48) (Z 19 DT)		Diesel	FWD	1910	88	120	04.04-02.08	■
1.9 CDTI (F48) (Z 19 DT)		Diesel	FWD	1910	88	120	04.04-02.08	■
1.9 CDTI (F48) (Z 19 DTH)		Diesel	FWD	1910	110	150	04.04-02.08	■
1.9 CDTI (F48) (Z 19 DTH)		Diesel	FWD	1910	110	150	04.04-02.08	■
2.0 DTI (F48) (Y 20 DTH)		Diesel	FWD	1995	74	100	05.03-04.04	■
2.0 DTI (F48) (Y 20 DTH)		Diesel	FWD	1995	74	100	05.03-04.04	■
2.2 DTI (F48) (Y 22 DTR)		Diesel	FWD	2172	92	125	05.03-04.04	■
2.2 DTI (F48) (Y 22 DTR)		Diesel	FWD	2172	92	125	05.03-04.04	■
<b>VECTRA C (Z02) 10.03-</b>				<b>Estate (Large family car-D Segment)</b>				
1.6 16V (F35) (Z 16 XE)		Gasolina	FWD	1598	74	100	06.04-09.05	■
1.6 16V (F35) (Z 16 XE)		Gasolina	FWD	1598	74	100	06.04-09.05	■
1.6 (F35) (Z 16 XEP)		Gasolina	FWD	1598	77	105	12.05-08.08	■
1.6 (F35) (Z 16 XEP)		Gasolina	FWD	1598	77	105	12.05-08.08	■
1.8 (F35) (Z 18 XE)		Gasolina	FWD	1796	90	122	10.03-09.06	■
1.8 (F35) (Z 18 XE)		Gasolina	FWD	1796	90	122	10.03-09.06	■
1.8 (F35) (Z 18 XER)		Gasolina	FWD	1796	103	140	08.05-08.08	■
1.8 (F35) (Z 18 XER)		Gasolina	FWD	1796	103	140	08.05-08.08	■
2.2 direct (F35) (Z 22 YH)		Gasolina	FWD	2198	114	155	10.03-08.08	■
2.2 direct (F35) (Z 22 YH)		Gasolina	FWD	2198	114	155	10.03-08.08	■
1.9 CDTI (F35) (Z 19 DTL)		Diesel	FWD	1910	74	100	06.05-08.08	■
1.9 CDTI (F35) (Z 19 DTL)		Diesel	FWD	1910	74	100	06.05-08.08	■
1.9 CDTI (F35) (Z 19 DT)		Diesel	FWD	1910	88	120	04.04-01.09	■
1.9 CDTI (F35) (Z 19 DT)		Diesel	FWD	1910	88	120	04.04-01.09	■
1.9 CDTI (F35) (Z 19 DTH)		Diesel	FWD	1910	110	150	04.04-08.08	■
1.9 CDTI (F35) (Z 19 DTH)		Diesel	FWD	1910	110	150	04.04-08.08	■
2.0 DTI (F35) (Y 20 DTH)		Diesel	FWD	1995	74	100	10.03-08.05	■
2.0 DTI (F35) (Y 20 DTH)		Diesel	FWD	1995	74	100	10.03-08.05	■
2.2 DTI (F35) (Y 22 DTR)		Diesel	FWD	2172	92	125	10.03-12.05	■
2.2 DTI (F35) (Y 22 DTR)		Diesel	FWD	2172	92	125	10.03-12.05	■
<b>VECTRA C (Z02) 08.02-</b>				<b>Hatchback (Large family car-D Segment)</b>				
1.6 (F68) (Z 16 XE)		Gasolina	FWD	1598	74	100	08.05-08.08	■
1.6 (F68) (Z 16 XE)		Gasolina	FWD	1598	74	100	08.05-08.08	■
1.6 (F68) (Z 16 XEP)		Gasolina	FWD	1598	77	105	01.06-08.08	■
1.6 (F68) (Z 16 XEP)		Gasolina	FWD	1598	77	105	01.06-08.08	■
1.8 16V (F68) (Z 18 XEL)		Gasolina	FWD	1796	81	110	08.02-12.06	■
1.8 16V (F68) (Z 18 XEL)		Gasolina	FWD	1796	81	110	08.02-12.06	■
1.8 16V (F68) (Z 18 XE)		Gasolina	FWD	1796	90	122	08.02-09.08	■
1.8 16V (F68) (Z 18 XE)		Gasolina	FWD	1796	90	122	08.02-09.08	■
1.8 (F68) (Z 18 XER)		Gasolina	FWD	1796	103	140	08.05-08.08	■
1.8 (F68) (Z 18 XER)		Gasolina	FWD	1796	103	140	08.05-08.08	■
2.2 16V (F68) (Z 22 SE)		Gasolina	FWD	2198	108	147	08.02-08.08	■
2.2 16V (F68) (Z 22 SE)		Gasolina	FWD	2198	108	147	08.02-08.08	■
2.2 DGi (F68) (Z 22 YH)		Gasolina	FWD	2198	114	155	10.03-08.08	■
2.2 DGi (F68) (Z 22 YH)		Gasolina	FWD	2198	114	155	10.03-08.08	■
1.9 CDTI (F68) (Z 19 DTL)		Diesel	FWD	1910	74	100	06.05-08.08	■

# LISTA DE APLICACIONES - BUYERS GUIDE

1.9 CDTI (F68) (Z 19 DTL)		Diesel	FWD	1910	74	100	06.05-08.08	■	
1.9 CDTI (F68) (Z 19 DT)		Diesel	FWD	1910	88	120	04.04-01.09	■	
1.9 CDTI (F68) (Z 19 DT)		Diesel	FWD	1910	88	120	04.04-01.09	■	
1.9 CDTI (F68) (Z 19 DTH)		Diesel	FWD	1910	110	150	04.04-08.08	■	
1.9 CDTI (F68) (Z 19 DTH)		Diesel	FWD	1910	110	150	04.04-08.08	■	
2.0 DTI 16V (F68) (Y 20 DTH)		Diesel	FWD	1995	74	101	08.02-08.05	■	
2.0 DTI 16V (F68) (Y 20 DTH)		Diesel	FWD	1995	74	101	08.02-08.05	■	
2.2 DTI 16V (F68) (Y 22 DTR)		Diesel	FWD	2172	92	125	08.02-07.06	■	
2.2 DTI 16V (F68) (Y 22 DTR)		Diesel	FWD	2172	92	125	08.02-07.06	■	
<b>VECTRA C (Z02) 04.02-</b>							<b>Saloon (Large family car-D Segment)</b>		
1.6 16V (F69) (Z 16 XE)		Gasolina	FWD	1598	74	100	04.02-10.05	■	
1.6 16V (F69) (Z 16 XE)		Gasolina	FWD	1598	74	100	04.02-10.05	■	
1.6 (F69) (Z 16 XEP)		Gasolina	FWD	1598	77	105	08.05-08.08	■	
1.6 (F69) (Z 16 XEP)		Gasolina	FWD	1598	77	105	08.05-08.08	■	
1.8 (F69) (Z 18 XEL)		Gasolina	FWD	1796	81	110	04.02-07.08	■	
1.8 (F69) (Z 18 XEL)		Gasolina	FWD	1796	81	110	04.02-07.08	■	
1.8 16V (Z 18 XE)		Gasolina	FWD	1796	90	122	04.02-09.08	■	
1.8 16V (Z 18 XE)		Gasolina	FWD	1796	90	122	04.02-09.08	■	
1.8 (F69) (Z 18 XER)		Gasolina	FWD	1796	103	140	08.05-08.08	■	
1.8 (F69) (Z 18 XER)		Gasolina	FWD	1796	103	140	08.05-08.08	■	
2.2 16V (F69) (Z 22 SE)		Gasolina	FWD	2198	108	147	04.02-12.08	■	
2.2 16V (F69) (Z 22 SE)		Gasolina	FWD	2198	108	147	04.02-12.08	■	
2.2 DGi (F69) (Z 22 YH)		Gasolina	FWD	2198	114	155	10.03-08.08	■	
2.2 DGi (F69) (Z 22 YH)		Gasolina	FWD	2198	114	155	10.03-08.08	■	
1.9 CDTI (F69) (Z 19 DTL)		Diesel	FWD	1910	74	100	10.05-08.08	■	
1.9 CDTI (F69) (Z 19 DTL)		Diesel	FWD	1910	74	100	10.05-08.08	■	
1.9 CDTI (F69) (Z 19 DT)		Diesel	FWD	1910	88	120	04.04-01.09	■	
1.9 CDTI (F69) (Z 19 DT)		Diesel	FWD	1910	88	120	04.04-01.09	■	
1.9 CDTI (F69) (Z 19 DTH)		Diesel	FWD	1910	110	150	04.04-08.08	■	
1.9 CDTI (F69) (Z 19 DTH)		Diesel	FWD	1910	110	150	04.04-08.08	■	
2.0 DTI 16V (F69) (Y 20 DTH)		Diesel	FWD	1995	74	101	04.02-08.06	■	
2.0 DTI 16V (F69) (Y 20 DTH)		Diesel	FWD	1995	74	101	04.02-08.06	■	
2.2 DTI 16V (F69) (Y 22 DTR)		Diesel	FWD	2172	86	117	04.02-12.04	■	
2.2 DTI 16V (F69) (Y 22 DTR)		Diesel	FWD	2172	86	117	04.02-12.04	■	
2.2 DTI 16V (F69) (Y 22 DTR)		Diesel	FWD	2172	92	125	04.02-07.04	■	
2.2 DTI 16V (F69) (Y 22 DTR)		Diesel	FWD	2172	92	125	04.02-07.04	■	
<b>SAAB</b>									
<b>9-3 II (YS3F) 08.03-02.15</b>							<b>Convertible (Compact executive car-D Segment)</b>		
1,8t (B207E)		Gasolina	FWD	1998	110	150	08.03-02.15	■	
1,8t (B207E)		Gasolina	FWD	1998	110	150	08.03-02.15	■	
2.0 T (B207L)		Gasolina	FWD	1998	129	175	08.03-02.15	■	
2.0 T (B207L)		Gasolina	FWD	1998	129	175	08.03-02.15	■	
2.0 (B207L)		Gasolina	FWD	1998	143	194	04.06-09.07	■	
2.0 (B207L)		Gasolina	FWD	1998	143	194	04.06-09.07	■	
1,8t BioPower (B207E)		Gasol./Etanol	FWD	1998	110	150	01.07-02.15	■	
1,8t BioPower (B207E)		Gasol./Etanol	FWD	1998	110	150	01.07-02.15	■	
2.0 t Biopower (B207L)		Gasol./Etanol	FWD	1998	129	175	01.07-02.15	■	
2.0 t Biopower (B207L)		Gasol./Etanol	FWD	1998	129	175	01.07-02.15	■	

# LISTA DE APLICACIONES - BUYERS GUIDE

2.0 t Biopower (B207L)		Gasol./Etanol	FWD	1998	129	175	01.07-02.15	■	
2.0 t Biopower (B207L)		Gasol./Etanol	FWD	1998	129	175	01.07-02.15	■	
1.9 TiD (Z 19 DTH)		Diesel	FWD	1910	110	150	01.06-02.15	■	
1.9 TiD (Z 19 DTH)		Diesel	FWD	1910	110	150	01.06-02.15	■	
1.9 TTiD (A 19 DTR)		Diesel	FWD	1910	132	180	12.07-02.15	■	
1.9 TTiD (A 19 DTR)		Diesel	FWD	1910	132	180	12.07-02.15	■	
1.9 TTiD (Z 19 DTR)		Diesel	FWD	1910	132	180	12.07-02.15	■	
1.9 TTiD (Z 19 DTR)		Diesel	FWD	1910	132	180	12.07-02.15	■	
<b>9-3 II (E50) 03.05-02.15</b>							<b>Estate (Compact executive car-D Segment)</b>		
1.8 i (Z 18 XE)		Gasolina	FWD	1796	90	122	03.05-02.15	■	
1.8 i (Z 18 XE)		Gasolina	FWD	1796	90	122	03.05-02.15	■	
1.8 T (B207E)		Gasolina	FWD	1998	110	150	03.05-02.15	■	
1.8 T (B207E)		Gasolina	FWD	1998	110	150	03.05-02.15	■	
2.0 T (B207E)		Gasolina	FWD	1998	110	150	03.05-02.15	■	
2.0 T (B207E)		Gasolina	FWD	1998	110	150	03.05-02.15	■	
2.0 T (B207L)		Gasolina	FWD	1998	129	175	03.05-02.15	■	
2.0 T (B207L)		Gasolina	FWD	1998	129	175	03.05-02.15	■	
2.0		Gasolina	FWD	1998	143	194	04.06-09.07	■	
2.0		Gasolina	FWD	1998	143	194	04.06-09.07	■	
2.0 t Biopower (B207L)		Gasol./Etanol	FWD	1998	129	175	01.07-02.15	■	
2.0 t Biopower (B207L)		Gasol./Etanol	FWD	1998	129	175	01.07-02.15	■	
2.0 t Biopower (B207R)		Gasol./Etanol	FWD	1998	145	197	06.07-02.15	■	
2.0 t Biopower (B207R)		Gasol./Etanol	FWD	1998	145	197	06.07-02.15	■	
1.9 TiD (Z 19 DT)		Diesel	FWD	1910	88	120	03.05-02.15	■	
1.9 TiD (Z 19 DT)		Diesel	FWD	1910	88	120	03.05-02.15	■	
1.9 TiD (Z 19 DTH)		Diesel	FWD	1910	110	150	03.05-02.15	■	
1.9 TiD (Z 19 DTH)		Diesel	FWD	1910	110	150	03.05-02.15	■	
1.9 TTiD (Z 19 DTR)		Diesel	FWD	1910	132	180	12.07-02.15	■	
1.9 TTiD (Z 19 DTR)		Diesel	FWD	1910	132	180	12.07-02.15	■	
<b>9-3 II (YS3F, E79, D79, D75) 09.02-02.15</b>							<b>Saloon (Compact executive car-D Segment)</b>		
1.8 i (Z 18 XE)		Gasolina	FWD	1796	90	122	01.04-02.15	■	
1.8 i (Z 18 XE)		Gasolina	FWD	1796	90	122	01.04-02.15	■	
1,8t (B207E)		Gasolina	FWD	1998	110	150	09.02-02.15	■	
1,8t (B207E)		Gasolina	FWD	1998	110	150	09.02-02.15	■	
2.0 T (B207L)		Gasolina	FWD	1998	129	175	09.02-02.15	■	
2.0 T (B207L)		Gasolina	FWD	1998	129	175	09.02-02.15	■	
1,8t BioPower (B207E)		Gasol./Etanol	FWD	1998	110	150	01.07-02.15	■	
1,8t BioPower (B207E)		Gasol./Etanol	FWD	1998	110	150	01.07-02.15	■	
2.0 t Biopower (B207L)		Gasol./Etanol	FWD	1998	129	175	01.07-02.15	■	
2.0 t Biopower (B207L)		Gasol./Etanol	FWD	1998	129	175	01.07-02.15	■	
1.9 TiD (Z 19 DT)		Diesel	FWD	1910	88	120	09.04-02.15	■	
1.9 TiD (Z 19 DT)		Diesel	FWD	1910	88	120	09.04-02.15	■	
1.9 TiD (Z 19 DTH)		Diesel	FWD	1910	110	150	09.04-02.15	■	
1.9 TiD (Z 19 DTH)		Diesel	FWD	1910	110	150	09.04-02.15	■	
1.9 TTiD (A 19 DTR)		Diesel	FWD	1910	132	180	12.07-02.15	■	
1.9 TTiD (A 19 DTR)		Diesel	FWD	1910	132	180	12.07-02.15	■	

# LISTA DE APLICACIONES - BUYERS GUIDE

1.9 TTiD (Z 19 DTR)		Diesel	FWD	1910	132	180	12.07-02.15	■
1.9 TTiD (Z 19 DTR)		Diesel	FWD	1910	132	180	12.07-02.15	■
2.2 TiD (D223L)		Diesel	FWD	2171	92	125	09.02-02.15	■
2.2 TiD (D223L)		Diesel	FWD	2171	92	125	09.02-02.15	■
<b>VAUXHALL</b>								
<b>SIGNUM (Z03) 03.03-10.08</b>				<b>Hatchback (Large family car-D Segment)</b>				
1.8 (Z 18 XE)		Gasolina	FWD	1796	90	122	06.03-07.05	■
1.8 (Z 18 XE)		Gasolina	FWD	1796	90	122	06.03-07.05	■
1.8 (Z 18 XER)		Gasolina	FWD	1796	103	140	08.05-05.08	■
1.8 (Z 18 XER)		Gasolina	FWD	1796	103	140	08.05-05.08	■
2.0 i Turbo (Z 20 NET)		Gasolina	FWD	1998	129	175	03.03-10.08	■
2.0 i Turbo (Z 20 NET)		Gasolina	FWD	1998	129	175	03.03-10.08	■
2.2 i (Z 22 YH)		Gasolina	FWD	2198	114	155	05.03-05.08	■
2.2 i (Z 22 YH)		Gasolina	FWD	2198	114	155	05.03-05.08	■
2.8 V6 Turbo (Z 28 NEL)		Gasolina	FWD	2792	169	230	07.05-05.08	■
2.8 V6 Turbo (Z 28 NEL)		Gasolina	FWD	2792	169	230	07.05-05.08	■
1.9 CDTI (Z 19 DT)		Diesel	FWD	1910	88	120	04.04-03.08	■
1.9 CDTI (Z 19 DT)		Diesel	FWD	1910	88	120	04.04-03.08	■
1.9 CDTI 16V (Z 19 DTH)		Diesel	FWD	1910	110	150	04.04-03.08	■
1.9 CDTI 16V (Z 19 DTH)		Diesel	FWD	1910	110	150	04.04-03.08	■
2.0 DTI (Y 20 DTH)		Diesel	FWD	1994	74	100	05.03-04.04	■
2.0 DTI (Y 20 DTH)		Diesel	FWD	1994	74	100	05.03-04.04	■
2.2 DTI (Y 22 DTR)		Diesel	FWD	2172	92	125	05.03-05.08	■
2.2 DTI (Y 22 DTR)		Diesel	FWD	2172	92	125	05.03-05.08	■
<b>VECTRA Mk II (C) (Z02) 10.03-05.09</b>				<b>Estate (Large family car-D Segment)</b>				
1.6 16V		Gasolina	FWD	1598	74	100	06.04-07.08	■
1.6 16V		Gasolina	FWD	1598	74	100	06.04-07.08	■
1.8 16V (Z 18 XE)		Gasolina	FWD	1796	90	122	10.03-08.05	■
1.8 16V (Z 18 XE)		Gasolina	FWD	1796	90	122	10.03-08.05	■
1.8 (Z 18 XER)		Gasolina	FWD	1796	103	140	01.06-07.08	■
1.8 (Z 18 XER)		Gasolina	FWD	1796	103	140	01.06-07.08	■
2.0 16V Turbo (Z 20 NET)		Gasolina	FWD	1998	129	175	10.03-07.08	■
2.0 16V Turbo (Z 20 NET)		Gasolina	FWD	1998	129	175	10.03-07.08	■
2.2 direct (Z 22 YH)		Gasolina	FWD	2198	114	155	10.03-07.08	■
2.2 direct (Z 22 YH)		Gasolina	FWD	2198	114	155	10.03-07.08	■
1.9 CDTI		Diesel	RWD	1910	74	100	10.05-07.08	■
1.9 CDTI		Diesel	RWD	1910	74	100	10.05-07.08	■
1.9 CDTI (Z 19 DT)		Diesel	FWD	1910	88	120	04.04-07.08	■
1.9 CDTI (Z 19 DT)		Diesel	FWD	1910	88	120	04.04-07.08	■
1.9 CDTI 16V (Z 19 DTH)		Diesel	FWD	1910	110	150	04.04-05.09	■
1.9 CDTI 16V (Z 19 DTH)		Diesel	FWD	1910	110	150	04.04-05.09	■
2.0 DTI 16V (Y 20 DTH)		Diesel	FWD	1995	74	101	10.03-07.08	■
2.0 DTI 16V (Y 20 DTH)		Diesel	FWD	1995	74	101	10.03-07.08	■
2.2 DTI 16V (Y 22 DTR)		Diesel	FWD	2172	92	125	10.03-07.08	■
2.2 DTI 16V (Y 22 DTR)		Diesel	FWD	2172	92	125	10.03-07.08	■
<b>VECTRA Mk II (C) (Z02) 01.00-10.08</b>				<b>Saloon (Large family car-D Segment)</b>				
1.6 16V		Gasolina	FWD	1598	74	100	06.04-07.08	■
1.6 16V		Gasolina	FWD	1598	74	100	06.04-07.08	■
1.6		Gasolina	FWD	1598	77	105	01.06-07.08	■
1.6		Gasolina	FWD	1598	77	105	01.06-07.08	■

# LISTA DE APLICACIONES - BUYERS GUIDE

1.8		Gasolina	FWD	1796	81	110	04.02-07.08	■
1.8		Gasolina	FWD	1796	81	110	04.02-07.08	■
1.8 16V (Z 18 XE)		Gasolina	FWD	1796	90	122	04.02-07.08	■
1.8 16V (Z 18 XE)		Gasolina	FWD	1796	90	122	04.02-07.08	■
1.8 (Z 18 XER)		Gasolina	FWD	1796	103	140	01.06-07.08	■
1.8 (Z 18 XER)		Gasolina	FWD	1796	103	140	01.06-07.08	■
2.0 16V Turbo (Z 20 NET)		Gasolina	FWD	1998	129	175	01.00-10.08	■
2.0 16V Turbo (Z 20 NET)		Gasolina	FWD	1998	129	175	01.00-10.08	■
2.2 16V (Z 22 SE)		Gasolina	FWD	2198	108	147	01.02-10.08	■
2.2 16V (Z 22 SE)		Gasolina	FWD	2198	108	147	01.02-10.08	■
2.2 direct (Z 22 YH)		Gasolina	FWD	2198	114	155	01.02-10.08	■
2.2 direct (Z 22 YH)		Gasolina	FWD	2198	114	155	01.02-10.08	■
1.8 16V Dualfuel (Z 18 XE)		Gasol./Gas (LPG)	FWD	1796	90	122	04.02-07.08	■
1.8 16V Dualfuel (Z 18 XE)		Gasol./Gas (LPG)	FWD	1796	90	122	04.02-07.08	■
1.9 CDTI		Diesel	RWD	1910	74	100	10.05-07.08	■
1.9 CDTI		Diesel	RWD	1910	74	100	10.05-07.08	■
1.9 CDTI 16V (Z 19 DTH)		Diesel	FWD	1910	110	150	04.04-08.08	■
1.9 CDTI 16V (Z 19 DTH)		Diesel	FWD	1910	110	150	04.04-08.08	■
2.0 DTI 16V (Y 20 DTH)		Diesel	FWD	1995	74	101	04.02-10.08	■
2.0 DTI 16V (Y 20 DTH)		Diesel	FWD	1995	74	101	04.02-10.08	■
2.2 DTI 16V (Y 22 DTR)		Diesel	FWD	2172	92	125	04.02-10.08	■
2.2 DTI 16V (Y 22 DTR)		Diesel	FWD	2172	92	125	04.02-10.08	■
<b>VECTRA Mk II (C) GTS (Z02) 08.02-05.09</b>							<b>Hatchback (Large family car-D Segment)</b>	
1.6 16V		Gasolina	FWD	1598	74	100	06.04-07.08	■
1.6 16V		Gasolina	FWD	1598	74	100	06.04-07.08	■
1.6		Gasolina	FWD	1598	77	105	01.06-07.08	■
1.6		Gasolina	FWD	1598	77	105	01.06-07.08	■
1.8 16V (Z 18 XE)		Gasolina	FWD	1796	90	122	08.02-07.08	■
1.8 16V (Z 18 XE)		Gasolina	FWD	1796	90	122	08.02-07.08	■
1.8 (Z 18 XER)		Gasolina	FWD	1796	103	140	01.06-07.08	■
1.8 (Z 18 XER)		Gasolina	FWD	1796	103	140	01.06-07.08	■
2.0 16V Turbo (Z 20 NET)		Gasolina	FWD	1998	129	175	03.03-07.08	■
2.0 16V Turbo (Z 20 NET)		Gasolina	FWD	1998	129	175	03.03-07.08	■
2.2 16V (Z 22 SE)		Gasolina	FWD	2198	108	147	08.02-07.08	■
2.2 16V (Z 22 SE)		Gasolina	FWD	2198	108	147	08.02-07.08	■
2.2 direct (Z 22 YH)		Gasolina	FWD	2198	114	155	10.03-08.05	■
2.2 direct (Z 22 YH)		Gasolina	FWD	2198	114	155	10.03-08.05	■
1.8 16V Dualfuel (Z 18 XE)		Gasol./Gas (LPG)	FWD	1796	90	122	08.02-07.08	■
1.8 16V Dualfuel (Z 18 XE)		Gasol./Gas (LPG)	FWD	1796	90	122	08.02-07.08	■
1.9 CDTI		Diesel	RWD	1910	74	100	10.05-07.08	■
1.9 CDTI		Diesel	RWD	1910	74	100	10.05-07.08	■
1.9 CDTI (Z 19 DT)		Diesel	FWD	1910	88	120	08.02-07.08	■
1.9 CDTI (Z 19 DT)		Diesel	FWD	1910	88	120	08.02-07.08	■
1.9 CDTI 16V (Z 19 DTH)		Diesel	FWD	1910	110	150	04.04-07.08	■
1.9 CDTI 16V (Z 19 DTH)		Diesel	FWD	1910	110	150	04.04-07.08	■
2.0 DTI 16V (Y 20 DTH)		Diesel	FWD	1995	74	101	08.02-07.08	■
2.0 DTI 16V (Y 20 DTH)		Diesel	FWD	1995	74	101	08.02-07.08	■
2.2 DTI 16V (Y 22 DTR)		Diesel	FWD	2172	92	125	08.02-07.08	■
2.2 DTI 16V (Y 22 DTR)		Diesel	FWD	2172	92	125	08.02-07.08	■

# LISTA DE APLICACIONES - BUYERS GUIDE