

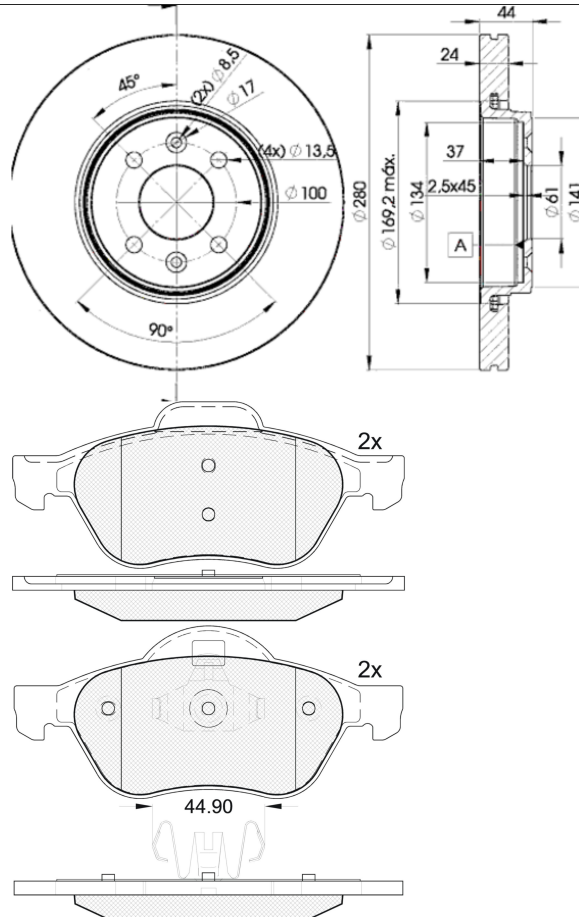
LISTA DE APLICACIONES - BUYERS GUIDE

31860-7829



8 424073 104205

Weight: 17.341



31860-7829



Ate - Teves

155.2x68.9x18.3
Ø280x24x44

WVA
24535

MAKE
RENAULT



Trac.	CC	Kw	CV
-------	----	----	----



Front / Rear

RENAULT

MEGANE II (EM0/1_) 09.03-03.10

Convertible (Compact car-C Segment)

Model	Trac.	CC	Kw	CV	Period	Availability
1.6 (K4M 788)	Gasolina	FWD	1598	77	105 06.05-03.09	■
1.6 (K4M 788)	Gasolina	FWD	1598	77	105 06.05-03.09	■
1.6 16V (K4M 760)	Gasolina	FWD	1598	82	112 01.06-06.08	■
1.6 16V (K4M 760)	Gasolina	FWD	1598	82	112 01.06-06.08	■
1.6 16V (K4M 761)	Gasolina	FWD	1598	82	112 01.06-06.08	■
1.6 16V (K4M 761)	Gasolina	FWD	1598	82	112 01.06-06.08	■
1.6 16V (K4M 812)	Gasolina	FWD	1598	82	112 01.06-06.08	■
1.6 16V (K4M 812)	Gasolina	FWD	1598	82	112 01.06-06.08	■
1.6 16V (K4M 813)	Gasolina	FWD	1598	82	112 01.06-06.08	■
1.6 16V (K4M 813)	Gasolina	FWD	1598	82	112 01.06-06.08	■
1.6 (K4M 760)	Gasolina	FWD	1598	83	113 09.03-03.09	■
1.6 (K4M 760)	Gasolina	FWD	1598	83	113 09.03-03.09	■
1.6 (K4M 761)	Gasolina	FWD	1598	83	113 09.03-03.09	■
1.6 (K4M 761)	Gasolina	FWD	1598	83	113 09.03-03.09	■
2.0 (F4R 770)	Gasolina	FWD	1998	99	135 09.03-12.09	■
2.0 (F4R 770)	Gasolina	FWD	1998	99	135 09.03-12.09	■
2.0 (F4R 771)	Gasolina	FWD	1998	99	135 09.03-12.09	■
2.0 (F4R 771)	Gasolina	FWD	1998	99	135 09.03-12.09	■
1.9 dCi (F9Q 804)	Diesel	FWD	1870	81	110 05.05-03.09	■
1.9 dCi (F9Q 804)	Diesel	FWD	1870	81	110 05.05-03.09	■
1.9 dCi (F9Q 816)	Diesel	FWD	1870	81	110 05.05-03.09	■
1.9 dCi (F9Q 816)	Diesel	FWD	1870	81	110 05.05-03.09	■
1.9 dCi (F9Q 818)	Diesel	FWD	1870	81	110 05.05-03.09	■

LISTA DE APLICACIONES - BUYERS GUIDE

1.9 dCi (F9Q 818)		Diesel	FWD	1870	81	110	05.05-03.09	■
1.9 dCi (F9Q 800)		Diesel	FWD	1870	88	120	09.03-03.09	■
1.9 dCi (F9Q 800)		Diesel	FWD	1870	88	120	09.03-03.09	■
1.9 dCi (F9Q 803)		Diesel	FWD	1870	96	131	05.05-02.07	■
1.9 dCi (F9Q 803)		Diesel	FWD	1870	96	131	05.05-02.07	■
1.9 dCi (F9Q 804)		Diesel	FWD	1870	96	131	05.05-02.07	■
1.9 dCi (F9Q 804)		Diesel	FWD	1870	96	131	05.05-02.07	■
2.0 dCi (M9R 700)	01/06-	Diesel	FWD	1995	110	150	09.05-03.09	■
2.0 dCi (M9R 700)	01/06-	Diesel	FWD	1995	110	150	09.05-03.09	■
2.0 dCi (M9R 722)	01/06-	Diesel	FWD	1995	110	150	09.05-03.09	■
2.0 dCi (M9R 722)	01/06-	Diesel	FWD	1995	110	150	09.05-03.09	■
MEGANE II (KM0/1_) 08.03-08.12						Estate (Compact car-C Segment)		
1.6 16V (K4M 768)		Gasolina	FWD	1598	75	102	05.05-07.09	■
1.6 16V (K4M 768)		Gasolina	FWD	1598	75	102	05.05-07.09	■
1.6 16V (K4M 762)		Gasolina	FWD	1598	77	105	05.05-07.09	■
1.6 16V (K4M 762)		Gasolina	FWD	1598	77	105	05.05-07.09	■
1.6 16V (K4M 762)		Gasolina	FWD	1598	81	110	05.06-10.11	■
1.6 16V (K4M 762)		Gasolina	FWD	1598	81	110	05.06-10.11	■
1.6 16V (K4M 760)		Gasolina	FWD	1598	82	112	01.06-08.09	■
1.6 16V (K4M 760)		Gasolina	FWD	1598	82	112	01.06-08.09	■
1.6 16V (K4M 761)		Gasolina	FWD	1598	82	112	01.06-08.09	■
1.6 16V (K4M 761)		Gasolina	FWD	1598	82	112	01.06-08.09	■
1.6 16V (K4M 812)		Gasolina	FWD	1598	82	112	01.06-08.09	■
1.6 16V (K4M 812)		Gasolina	FWD	1598	82	112	01.06-08.09	■
1.6 16V (K4M 813)		Gasolina	FWD	1598	82	112	01.06-08.09	■
1.6 16V (K4M 813)		Gasolina	FWD	1598	82	112	01.06-08.09	■
1.6 (K4M 760)		Gasolina	FWD	1598	83	113	08.03-07.09	■
1.6 (K4M 760)		Gasolina	FWD	1598	83	113	08.03-07.09	■
1.6 (K4M 761)		Gasolina	FWD	1598	83	113	08.03-07.09	■
1.6 (K4M 761)		Gasolina	FWD	1598	83	113	08.03-07.09	■
2.0 (F4R 770)		Gasolina	FWD	1998	99	135	08.03-07.09	■
2.0 (F4R 770)		Gasolina	FWD	1998	99	135	08.03-07.09	■
2.0 (F4R 771)		Gasolina	FWD	1998	99	135	08.03-07.09	■
2.0 (F4R 771)		Gasolina	FWD	1998	99	135	08.03-07.09	■
1.6 16V Hi-Flex (K4M 856)		Gasol./Etanol	FWD	1598	77	105	02.08-07.09	■
1.6 16V Hi-Flex (K4M 856)		Gasol./Etanol	FWD	1598	77	105	02.08-07.09	■
1.6 Flex		Gasol./Etanol	FWD	1598	81	110	12.06-08.12	■
1.6 Flex		Gasol./Etanol	FWD	1598	81	110	12.06-08.12	■
1.9 dCi (F9Q 808)		Diesel	FWD	1870	68	92	03.04-02.07	■
1.9 dCi (F9Q 808)		Diesel	FWD	1870	68	92	03.04-02.07	■
1.9 dCi (F9Q 804)		Diesel	FWD	1870	81	110	05.05-07.09	■
1.9 dCi (F9Q 804)		Diesel	FWD	1870	81	110	05.05-07.09	■
1.9 dCi (F9Q 818)		Diesel	FWD	1870	81	110	05.05-07.09	■
1.9 dCi (F9Q 818)		Diesel	FWD	1870	81	110	05.05-07.09	■
1.9 dCi (KMRG, KM1G, KM0G, KM2C) (F9Q 800)		Diesel	FWD	1870	88	120	08.03-07.09	■
1.9 dCi (KMRG, KM1G, KM0G, KM2C) (F9Q 800)		Diesel	FWD	1870	88	120	08.03-07.09	■
1.9 dCi (F9Q 803)		Diesel	FWD	1870	96	131	05.05-07.09	■
1.9 dCi (F9Q 803)		Diesel	FWD	1870	96	131	05.05-07.09	■

LISTA DE APLICACIONES - BUYERS GUIDE

1.9 dCi (F9Q 804)		Diesel	FWD	1870	96	131	05.05-07.09	■	
1.9 dCi (F9Q 804)		Diesel	FWD	1870	96	131	05.05-07.09	■	
2.0 dCi (M9R 700)	01/06-	Diesel	FWD	1995	110	150	09.05-07.09	■	
2.0 dCi (M9R 700)	01/06-	Diesel	FWD	1995	110	150	09.05-07.09	■	
2.0 dCi (M9R 722)	01/06-	Diesel	FWD	1995	110	150	09.05-07.09	■	
2.0 dCi (M9R 722)	01/06-	Diesel	FWD	1995	110	150	09.05-07.09	■	
MEGANE II (BM0/1_, CM0/1_) 07.01-10.12							Hatchback (Compact car-C Segment)		
1.6 (K4M 788)		Gasolina	FWD	1598	77	105	06.05-02.08	■	
1.6 (K4M 788)		Gasolina	FWD	1598	77	105	06.05-02.08	■	
1.6 16V (K4M 760)		Gasolina	FWD	1598	82	112	01.06-06.08	■	
1.6 16V (K4M 760)		Gasolina	FWD	1598	82	112	01.06-06.08	■	
1.6 16V (K4M 812)		Gasolina	FWD	1598	82	112	01.06-06.08	■	
1.6 16V (K4M 812)		Gasolina	FWD	1598	82	112	01.06-06.08	■	
1.6 16V (K4M 813)		Gasolina	FWD	1598	82	112	01.06-06.08	■	
1.6 16V (K4M 813)		Gasolina	FWD	1598	82	112	01.06-06.08	■	
1.6 16V (BM0C, CM0C) (K4M 760)		Gasolina	FWD	1598	83	113	11.02-02.08	■	
1.6 16V (BM0C, CM0C) (K4M 760)		Gasolina	FWD	1598	83	113	11.02-02.08	■	
2.0 16V (BM0U, CM0U) (F4R 770)		Gasolina	FWD	1998	99	135	11.02-02.08	■	
2.0 16V (BM0U, CM0U) (F4R 770)		Gasolina	FWD	1998	99	135	11.02-02.08	■	
1.6 Flex-Fuel (K4M 788)		Gasol./Etanol	FWD	1598	77	105	01.07-02.08	■	
1.6 Flex-Fuel (K4M 788)		Gasol./Etanol	FWD	1598	77	105	01.07-02.08	■	
1.9 dCi (F9Q 808)		Diesel	FWD	1870	68	92	03.04-08.06	■	
1.9 dCi (F9Q 808)		Diesel	FWD	1870	68	92	03.04-08.06	■	
1.9 dCi (F9Q 804)		Diesel	FWD	1870	81	110	05.05-02.08	■	
1.9 dCi (F9Q 804)		Diesel	FWD	1870	81	110	05.05-02.08	■	
1.9 dCi (F9Q 818)		Diesel	FWD	1870	81	110	05.05-02.08	■	
1.9 dCi (F9Q 818)		Diesel	FWD	1870	81	110	05.05-02.08	■	
1.9 dCi (F9Q 804)		Diesel	FWD	1870	85	115	11.02-02.08	■	
1.9 dCi (F9Q 804)		Diesel	FWD	1870	85	115	11.02-02.08	■	
1.9 dCi (F9Q 816)		Diesel	FWD	1870	85	115	11.02-02.08	■	
1.9 dCi (F9Q 816)		Diesel	FWD	1870	85	115	11.02-02.08	■	
1.9 dCi (F9Q 818)		Diesel	FWD	1870	85	115	11.02-02.08	■	
1.9 dCi (F9Q 818)		Diesel	FWD	1870	85	115	11.02-02.08	■	
1.9 dCi (BM0G, CM0G) (F9Q 800)		Diesel	FWD	1870	88	120	11.02-02.08	■	
1.9 dCi (BM0G, CM0G) (F9Q 800)		Diesel	FWD	1870	88	120	11.02-02.08	■	
1.9 dCi (F9Q 803)		Diesel	FWD	1870	96	131	05.05-12.09	■	
1.9 dCi (F9Q 803)		Diesel	FWD	1870	96	131	05.05-12.09	■	
1.9 dCi (F9Q 804)		Diesel	FWD	1870	96	131	05.05-12.09	■	
1.9 dCi (F9Q 804)		Diesel	FWD	1870	96	131	05.05-12.09	■	
1.9 dCi (F9Q 816)		Diesel	FWD	1870	96	131	05.05-12.09	■	
1.9 dCi (F9Q 816)		Diesel	FWD	1870	96	131	05.05-12.09	■	
1.9 dCi (F9Q 818)		Diesel	FWD	1870	96	131	05.05-12.09	■	
1.9 dCi (F9Q 818)		Diesel	FWD	1870	96	131	05.05-12.09	■	
2.0 dCi (BM1K, CM1K) (M9R 700)	01/06-	Diesel	FWD	1995	110	150	09.05-02.08	■	
2.0 dCi (BM1K, CM1K) (M9R 700)	01/06-	Diesel	FWD	1995	110	150	09.05-02.08	■	
2.0 dCi (BM1K, CM1K) (M9R 722)	01/06-	Diesel	FWD	1995	110	150	09.05-02.08	■	
2.0 dCi (BM1K, CM1K) (M9R 722)	01/06-	Diesel	FWD	1995	110	150	09.05-02.08	■	
MEGANE II (LM0/1_) 08.03-							Saloon (Compact car-C Segment)		
1.6	01/05-	Gasolina	FWD	1598	75	102	09.03-	■	
1.6	01/05-	Gasolina	FWD	1598	75	102	09.03-	■	

LISTA DE APLICACIONES - BUYERS GUIDE

1.6 (K4M 762)	-12/09	Gasolina	FWD	1598	77	105	05.05-	■	
1.6 (K4M 762)	-12/09	Gasolina	FWD	1598	77	105	05.05-	■	
1.6 16V (LM1R, LM0C) (K4M 760)	-12/09	Gasolina	FWD	1598	82	112	01.06-	■	
1.6 16V (LM1R, LM0C) (K4M 760)	-12/09	Gasolina	FWD	1598	82	112	01.06-	■	
1.6 16V (LM1R, LM0C) (K4M 761)	-12/09	Gasolina	FWD	1598	82	112	01.06-	■	
1.6 16V (LM1R, LM0C) (K4M 761)	-12/09	Gasolina	FWD	1598	82	112	01.06-	■	
1.6 16V (LM1R, LM0C) (K4M 812)	-12/09	Gasolina	FWD	1598	82	112	01.06-	■	
1.6 16V (LM1R, LM0C) (K4M 812)	-12/09	Gasolina	FWD	1598	82	112	01.06-	■	
1.6 16V (LM1R, LM0C) (K4M 813)	-12/09	Gasolina	FWD	1598	82	112	01.06-	■	
1.6 16V (LM1R, LM0C) (K4M 813)	-12/09	Gasolina	FWD	1598	82	112	01.06-	■	
1.6 (K4M 760)	-12/09	Gasolina	FWD	1598	83	113	09.03-	■	
1.6 (K4M 760)	-12/09	Gasolina	FWD	1598	83	113	09.03-	■	
1.6 (K4M 761)	-12/09	Gasolina	FWD	1598	83	113	09.03-	■	
1.6 (K4M 761)	-12/09	Gasolina	FWD	1598	83	113	09.03-	■	
2.0 (F4R 770)	-12/09	Gasolina	FWD	1998	99	135	09.03-	■	
2.0 (F4R 770)	-12/09	Gasolina	FWD	1998	99	135	09.03-	■	
2.0 (F4R 771)	-12/09	Gasolina	FWD	1998	99	135	09.03-	■	
2.0 (F4R 771)	-12/09	Gasolina	FWD	1998	99	135	09.03-	■	
1.9 dCi (F9Q 808)	-12/09	Diesel	FWD	1870	68	92	03.04-	■	
1.9 dCi (F9Q 808)	-12/09	Diesel	FWD	1870	68	92	03.04-	■	
1.9 dCi (LM14, LM1D) (F9Q 803)	-12/09	Diesel	FWD	1870	81	110	05.05-	■	
1.9 dCi (LM14, LM1D) (F9Q 803)	-12/09	Diesel	FWD	1870	81	110	05.05-	■	
1.9 dCi (LM14, LM1D) (F9Q 804)	-12/09	Diesel	FWD	1870	81	110	05.05-	■	
1.9 dCi (LM14, LM1D) (F9Q 804)	-12/09	Diesel	FWD	1870	81	110	05.05-	■	
1.9 dCi (LM14, LM1D) (F9Q 816)	-12/09	Diesel	FWD	1870	81	110	05.05-	■	
1.9 dCi (LM14, LM1D) (F9Q 816)	-12/09	Diesel	FWD	1870	81	110	05.05-	■	
1.9 dCi (LM14, LM1D) (F9Q 818)	-12/09	Diesel	FWD	1870	81	110	05.05-	■	
1.9 dCi (LM14, LM1D) (F9Q 818)	-12/09	Diesel	FWD	1870	81	110	05.05-	■	
1.9 dCi (LM0G, LM1G, LM2C) (F9Q 800)	-12/09	Diesel	FWD	1870	88	120	09.03-	■	
1.9 dCi (LM0G, LM1G, LM2C) (F9Q 800)	-12/09	Diesel	FWD	1870	88	120	09.03-	■	
1.9 dCi (F9Q 803)	-12/09	Diesel	FWD	1870	96	131	05.05-	■	
1.9 dCi (F9Q 803)	-12/09	Diesel	FWD	1870	96	131	05.05-	■	
1.9 dCi (F9Q 804)	-12/09	Diesel	FWD	1870	96	131	05.05-	■	
1.9 dCi (F9Q 804)	-12/09	Diesel	FWD	1870	96	131	05.05-	■	
2.0 dCi (M9R 700)	-12/09	Diesel	FWD	1995	110	150	09.05-	■	
2.0 dCi (M9R 700)	-12/09	Diesel	FWD	1995	110	150	09.05-	■	
2.0 dCi (M9R 722)	-12/09	Diesel	FWD	1995	110	150	09.05-	■	
2.0 dCi (M9R 722)	-12/09	Diesel	FWD	1995	110	150	09.05-	■	
SCÉNIC II (JM0/1_) 06.03-							MPV (Compact MPV-M1 Segment)		
1.4 (JM0B, JM0H, JM1A) (K4J 730)	01/05-	Gasolina	FWD	1390	72	98	06.03-11.08	■	
1.4 (JM0B, JM0H, JM1A) (K4J 730)	01/05-	Gasolina	FWD	1390	72	98	06.03-11.08	■	
1.4 (JM0B, JM0H, JM1A) (K4J 740)	01/05-	Gasolina	FWD	1390	72	98	06.03-11.08	■	
1.4 (JM0B, JM0H, JM1A) (K4J 740)	01/05-	Gasolina	FWD	1390	72	98	06.03-11.08	■	
1.4 (JM0B, JM0H, JM1A) (K4J 770)	01/05-	Gasolina	FWD	1390	72	98	06.03-11.08	■	
1.4 (JM0B, JM0H, JM1A) (K4J 770)	01/05-	Gasolina	FWD	1390	72	98	06.03-11.08	■	
1.6 (K4M 788)		Gasolina	FWD	1598	77	105	06.06-11.08	■	
1.6 (K4M 788)		Gasolina	FWD	1598	77	105	06.06-11.08	■	
1.6 16V (JM1R, JM1B, JM2Y) (K4M 706)		Gasolina	FWD	1598	82	112	10.05-11.08	■	
1.6 16V (JM1R, JM1B, JM2Y) (K4M 706)		Gasolina	FWD	1598	82	112	10.05-11.08	■	
1.6 16V (JM1R, JM1B, JM2Y) (K4M 766)		Gasolina	FWD	1598	82	112	10.05-11.08	■	
1.6 16V (JM1R, JM1B, JM2Y) (K4M 766)		Gasolina	FWD	1598	82	112	10.05-11.08	■	

LISTA DE APLICACIONES - BUYERS GUIDE

1.6 16V (JM1R, JM1B, JM2Y) (K4M 812)		Gasolina	FWD	1598	82	112	10.05-11.08	■	
1.6 16V (JM1R, JM1B, JM2Y) (K4M 812)		Gasolina	FWD	1598	82	112	10.05-11.08	■	
1.6 16V (JM1R, JM1B, JM2Y) (K4M 813)		Gasolina	FWD	1598	82	112	10.05-11.08	■	
1.6 16V (JM1R, JM1B, JM2Y) (K4M 813)		Gasolina	FWD	1598	82	112	10.05-11.08	■	
1.6 (JM0C, JM0J, JM1B) (K4M 761)	01/05-	Gasolina	FWD	1598	83	113	06.03-10.06	■	
1.6 (JM0C, JM0J, JM1B) (K4M 761)	01/05-	Gasolina	FWD	1598	83	113	06.03-10.06	■	
1.6 (JM0C, JM0J, JM1B) (K4M 782)	01/05-	Gasolina	FWD	1598	83	113	06.03-10.06	■	
1.6 (JM0C, JM0J, JM1B) (K4M 782)	01/05-	Gasolina	FWD	1598	83	113	06.03-10.06	■	
1.6 Hi-Flex (K4M 766)		Gasol./Etanol	FWD	1598	81	110	03.05-07.10	■	
1.6 Hi-Flex (K4M 766)		Gasol./Etanol	FWD	1598	81	110	03.05-07.10	■	
1.5 dCi (JM0F) (K9K 722)	01/05-	Diesel	FWD	1461	60	82	06.03-05.06	■	
1.5 dCi (JM0F) (K9K 722)	01/05-	Diesel	FWD	1461	60	82	06.03-05.06	■	
1.5 dCi (JM1F) (K9K 724)		Diesel	FWD	1461	63	86	05.05-11.08	■	
1.5 dCi (JM1F) (K9K 724)		Diesel	FWD	1461	63	86	05.05-11.08	■	
1.5 dCi (JM02, JM13) (K9K 728)	01/05-	Diesel	FWD	1461	74	101	11.03-08.05	■	
1.5 dCi (JM02, JM13) (K9K 728)	01/05-	Diesel	FWD	1461	74	101	11.03-08.05	■	
1.5 dCi (JM02, JM13) (K9K 729)	01/05-	Diesel	FWD	1461	74	101	11.03-08.05	■	
1.5 dCi (JM02, JM13) (K9K 729)	01/05-	Diesel	FWD	1461	74	101	11.03-08.05	■	
1.5 dCi (JM16) (K9K 728)		Diesel	FWD	1461	76	103	01.07-11.08	■	
1.5 dCi (JM16) (K9K 728)		Diesel	FWD	1461	76	103	01.07-11.08	■	
1.5 dCi (JM16) (K9K 734)		Diesel	FWD	1461	76	103	01.07-11.08	■	
1.5 dCi (JM16) (K9K 734)		Diesel	FWD	1461	76	103	01.07-11.08	■	
1.5 dCi (JM1E, JM16) (K9K 732)		Diesel	FWD	1461	78	106	05.05-11.08	■	
1.5 dCi (JM1E, JM16) (K9K 732)		Diesel	FWD	1461	78	106	05.05-11.08	■	
1.5 dCi (JM1E, JM16) (K9K 734)		Diesel	FWD	1461	78	106	05.05-11.08	■	
1.5 dCi (JM1E, JM16) (K9K 734)		Diesel	FWD	1461	78	106	05.05-11.08	■	
TWINGO II (CN0_) 03.07-					Hatchback (City car-A Segment)				
1.6 RS (CN0N, CN0R, CN0S) (K4M 854)		Gasolina	FWD	1598	98	133	05.08-09.14	■	
1.6 RS (CN0N, CN0R, CN0S) (K4M 854)		Gasolina	FWD	1598	98	133	05.08-09.14	■	