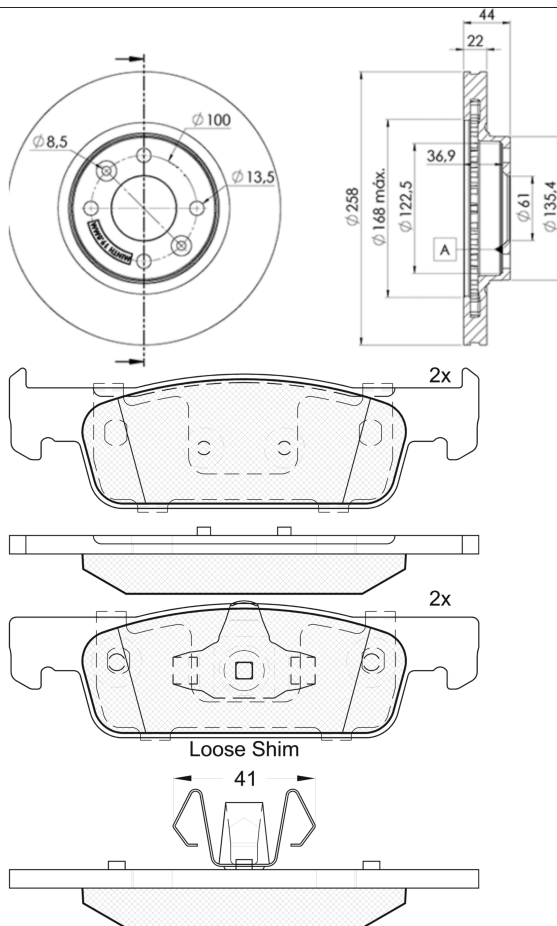


LISTA DE APLICACIONES - BUYERS GUIDE

32115-3108



Weight: 11.660



32115-3108



Ate - Teves

140.1x40.1x18
 $\phi 258$ x22x44

WVA

25702

25703

MAKE

RENAULT



Trac.	CC	Kw	CV
-------	----	----	----



Front / Rear

RENAULT

CLIO IV (BH_) 01.14-

Hatchback Van (LCVs-N1 Segment)

Model	Engine	Drive	CC	Kw	CV	Period	Availability
0.9 TCe 90 (H4B 400)	Gasolina	FWD	898	66	90	01.14-08.21	■
0.9 TCe 90 (H4B 400)	Gasolina	FWD	898	66	90	01.14-08.21	■
0.9 TCe 90 (H4B 408)	Gasolina	FWD	898	66	90	01.14-08.21	■
0.9 TCe 90 (H4B 408)	Gasolina	FWD	898	66	90	01.14-08.21	■
1.2 16V	Gasolina	FWD	1149	55	75	01.14-08.21	■
1.2 16V	Gasolina	FWD	1149	55	75	01.14-08.21	■
1.5 dCi 75 (K9K 612)	Diesel	FWD	1461	55	75	01.14-08.21	■
1.5 dCi 75 (K9K 612)	Diesel	FWD	1461	55	75	01.14-08.21	■
1.5 dCi 90 (BHAJ) (K9K 608)	Diesel	FWD	1461	66	90	01.14-08.21	■
1.5 dCi 90 (BHAJ) (K9K 608)	Diesel	FWD	1461	66	90	01.14-08.21	■
1.5 dCi 90 (BHAJ) (K9K 628)	Diesel	FWD	1461	66	90	01.14-08.21	■
1.5 dCi 90 (BHAJ) (K9K 628)	Diesel	FWD	1461	66	90	01.14-08.21	■
1.5 dCi 90 (BHAJ) (K9K 629)	Diesel	FWD	1461	66	90	01.14-08.21	■
1.5 dCi 90 (BHAJ) (K9K 629)	Diesel	FWD	1461	66	90	01.14-08.21	■

CLIO IV (BH_) 11.12-

Hatchback (Supermini car-B Segment)

Model	Engine	Drive	CC	Kw	CV	Period	Availability
0.9 TCe 90 (BHNf, BHMA, BHMh, BHJK, BHJR) (H4B 400)	Gasolina	FWD	898	66	90	11.12-08.21	■
0.9 TCe 90 (BHNf, BHMA, BHMh, BHJK, BHJR) (H4B 400)	Gasolina	FWD	898	66	90	11.12-08.21	■
0.9 TCe 90 (BHNf, BHMA, BHMh, BHJK, BHJR) (H4B 408)	Gasolina	FWD	898	66	90	11.12-08.21	■
0.9 TCe 90 (BHNf, BHMA, BHMh, BHJK, BHJR) (H4B 408)	Gasolina	FWD	898	66	90	11.12-08.21	■
1.2 16V (D4F 728)	Gasolina	FWD	1149	54	73	11.12-08.21	■
1.2 16V (D4F 728)	Gasolina	FWD	1149	54	73	11.12-08.21	■

LISTA DE APLICACIONES - BUYERS GUIDE

1.2 16V (D4F 740)		Gasolina	FWD	1149	54	73	11.12-08.21	■
1.2 16V (D4F 740)		Gasolina	FWD	1149	54	73	11.12-08.21	■
1.2 TCe 120 (BHM0) (H5F 403)		Gasolina	FWD	1197	88	120	03.13-08.21	■
1.2 TCe 120 (BHM0) (H5F 403)		Gasolina	FWD	1197	88	120	03.13-08.21	■
1.2 LPG 16V (D4F 740)		Gasol./Gas (LPG)	FWD	1149	54	73	11.12-06.15	■
1.2 LPG 16V (D4F 740)		Gasol./Gas (LPG)	FWD	1149	54	73	11.12-06.15	■
1.0 Campus Flex		Gasol./Etanol	FWD	999	59	80	11.12-	■
1.0 Campus Flex		Gasol./Etanol	FWD	999	59	80	11.12-	■
1.5 dCi 75 (BHN3) (K9K 612)		Diesel	FWD	1461	55	75	11.12-08.21	■
1.5 dCi 75 (BHN3) (K9K 612)		Diesel	FWD	1461	55	75	11.12-08.21	■
1.5 dCi 75 (BHN3) (K9K 628)		Diesel	FWD	1461	55	75	11.12-08.21	■
1.5 dCi 75 (BHN3) (K9K 628)		Diesel	FWD	1461	55	75	11.12-08.21	■
1.5 dCi 90 (K9K 608)		Diesel	FWD	1461	66	90	11.12-08.21	■
1.5 dCi 90 (K9K 608)		Diesel	FWD	1461	66	90	11.12-08.21	■
1.5 dCi 90 (K9K 628)		Diesel	FWD	1461	66	90	11.12-08.21	■
1.5 dCi 90 (K9K 628)		Diesel	FWD	1461	66	90	11.12-08.21	■
1.5 dCi 90 (K9K 638)		Diesel	FWD	1461	66	90	11.12-08.21	■
1.5 dCi 90 (K9K 638)		Diesel	FWD	1461	66	90	11.12-08.21	■
							Estate Van (Supermini car-B Segment)	
CLIO IV Grandtour (KH_) 01.13-								
0.9 TCe 90 (H4B 400)		Gasolina	FWD	898	66	90	01.14-08.21	■
0.9 TCe 90 (H4B 400)		Gasolina	FWD	898	66	90	01.14-08.21	■
1.5 dCi 75 (K9K 612)		Diesel	FWD	1461	55	75	01.14-08.21	■
1.5 dCi 75 (K9K 612)		Diesel	FWD	1461	55	75	01.14-08.21	■
1.5 dCi 90 (K9K 608)		Diesel	FWD	1461	66	90	01.14-08.21	■
1.5 dCi 90 (K9K 608)		Diesel	FWD	1461	66	90	01.14-08.21	■
							Estate (Supermini car-B Segment)	
CLIO IV Grandtour (KH_) 11.12-								
0.9 TCe 90 (KHJR, KHMA, KHM1) (H4B 400)		Gasolina	FWD	898	66	90	01.13-08.21	■
0.9 TCe 90 (KHJR, KHMA, KHM1) (H4B 400)		Gasolina	FWD	898	66	90	01.13-08.21	■
0.9 TCe 90 (KHJR, KHMA, KHM1) (H4B 408)		Gasolina	FWD	898	66	90	01.13-08.21	■
0.9 TCe 90 (KHJR, KHMA, KHM1) (H4B 408)		Gasolina	FWD	898	66	90	01.13-08.21	■
1.2 16V (D4F 740)		Gasolina	FWD	1149	54	73	01.13-08.21	■
1.2 16V (D4F 740)		Gasolina	FWD	1149	54	73	01.13-08.21	■
1.2 TCe 120 (KHM0) (H5F 403)		Gasolina	FWD	1197	88	120	03.13-08.21	■
1.2 TCe 120 (KHM0) (H5F 403)		Gasolina	FWD	1197	88	120	03.13-08.21	■
1.5 dCi 75 (K9K 612)		Diesel	FWD	1461	55	75	01.13-08.21	■
1.5 dCi 75 (K9K 612)		Diesel	FWD	1461	55	75	01.13-08.21	■
1.5 dCi 75 (K9K 628)		Diesel	FWD	1461	55	75	01.13-08.21	■
1.5 dCi 75 (K9K 628)		Diesel	FWD	1461	55	75	01.13-08.21	■
1.5 dCi 90 (KHN3, KHN4) (K9K 608)		Diesel	FWD	1461	66	90	11.12-08.21	■
1.5 dCi 90 (KHN3, KHN4) (K9K 608)		Diesel	FWD	1461	66	90	11.12-08.21	■
1.5 dCi 90 (KHN3, KHN4) (K9K 628)		Diesel	FWD	1461	66	90	11.12-08.21	■
1.5 dCi 90 (KHN3, KHN4) (K9K 628)		Diesel	FWD	1461	66	90	11.12-08.21	■
1.5 dCi 90 (KHN3, KHN4) (K9K 629)		Diesel	FWD	1461	66	90	11.12-08.21	■
1.5 dCi 90 (KHN3, KHN4) (K9K 629)		Diesel	FWD	1461	66	90	11.12-08.21	■