

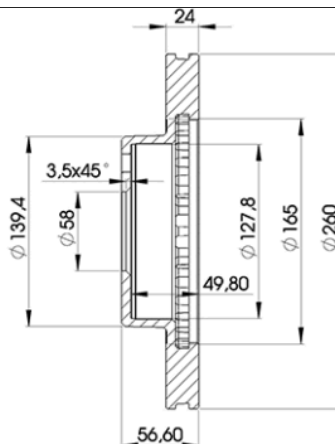
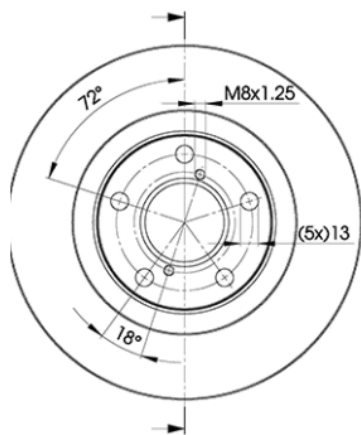
LISTA DE APLICACIONES - BUYERS GUIDE

78BD0031-2



Weight: 11.032

O.E.M.	MAKE
26300-AE040	SUBARU
26300-AE090	SUBARU
26300AE091	SUBARU
26310-AA021	SUBARU
26310-AA031	SUBARU
26310-AA032	SUBARU
26310-AC060	SUBARU



78BD0031-2

E1 90R-02C0452/0077



Ø260x24x56.6

MAKE
SUBARU



Trac.	CC	Kw	CV
-------	----	----	----



Front / Rear

SUBARU

IMPREZA (GFC) 01.93-12.00

Coupe (Compact car-C Segment)

1.6 (GC4) (EJ161)	-12/98, vehicles with ABS, Rim 14	Gasolina	FWD	1597	66	90	12.96-12.00	■
1.6 (GC4) (EJ16E)	-12/98, vehicles with ABS, Rim 14	Gasolina	FWD	1597	66	90	12.96-12.00	■
1.6 AWD (GC4) (EJ161)	-12/98, Rim 14	Gasolina	4WD	1597	66	90	12.96-12.00	■
1.8 (EJ18)		Gasolina	FWD	1820	76	103	01.93-10.95	■
2.0	-12/98	Gasolina	FWD	1994	85	116	11.95-09.00	■
2.0 AWD (GC8) (EJ201)	-12/98	Gasolina	4WD	1994	85	115	12.95-12.00	■
2.0 AWD (GC8) (EJ20E)	-12/98	Gasolina	4WD	1994	85	115	12.95-12.00	■
2.0 (GC8)	-12/98	Gasolina	FWD	1994	92	125	09.98-09.00	■
2.0 Turbo AWD (GC8) (EJ20G)	-12/98	Gasolina	4WD	1994	155	211	12.96-12.00	■

IMPREZA (GF) 08.92-12.00

Estate (Compact car-C Segment)

1.5 L (GF1) (EJ151)		Gasolina	FWD	1493	66	90	09.98-09.00	■
1.5 L (GF1)		Gasolina	FWD	1493	70	95	11.95-08.98	■
1.6 (GF3) (EJ161)		Gasolina	FWD	1597	66	90	01.93-08.98	■
1.6 (GF3) (EJ16E)		Gasolina	FWD	1597	66	90	01.93-08.98	■
1.6 i AWD (GF4) (EJ16)	01/93-, -10/95, Rim 14	Gasolina	4WD	1597	66	90	08.92-12.00	■
1.6 i (GF3) (EJ161)	Rim 14	Gasolina	FWD	1597	70	95	06.98-12.00	■
1.6 i AWD (GF4) (EJ161)	Rim 14	Gasolina	4WD	1597	70	95	06.98-12.00	■
1.8 i (GF5) (EJ18E)	vehicles with ABS	Gasolina	FWD	1820	76	103	11.95-06.96	■
1.8 i AWD (GF6) (EJ18)	Rim 14	Gasolina	4WD	1820	76	103	08.92-12.00	■
2.0 (GF8) (EJ20E)		Gasolina	FWD	1994	85	116	09.96-08.98	■
2.0 i AWD (GF8) (EJ201)	Rim 14	Gasolina	4WD	1994	85	116	12.95-12.00	■
2.0 i AWD (GF8) (EJ20E)	Rim 14	Gasolina	4WD	1994	85	116	12.95-12.00	■

# LISTA DE APLICACIONES - BUYERS GUIDE

2.0 i (GF8) (EJ201)		Gasolina	FWD	1994	92	125	09.98-09.00	■	
2.0 i 16V AWD (GF8) (EJ201)	Rim 14	Gasolina	4WD	1994	92	125	06.98-12.00	■	
2.0 i 16V AWD (GF8) (EJ20E)	Rim 14	Gasolina	4WD	1994	92	125	06.98-12.00	■	
2.2 GX AWD (EJ22)		Gasolina	4WD	2212	97	132	11.95-08.98	■	
<b>IMPREZA (GC) 08.92-09.01</b>					<b>Saloon (Compact car-C Segment)</b>				
1.5 (GC1)		Gasolina	FWD	1493	70	95	11.94-08.98	■	
1.6 i (GC3) (EJ16)	-12/98, vehicles with ABS, Rim 14	Gasolina	FWD	1597	66	90	08.92-12.00	■	
1.6 i AWD (GC4) (EJ16)	-12/98, Rim 14	Gasolina	4WD	1597	66	90	08.92-12.00	■	
1.6 i (GC3) (EJ161)	Rim 14	Gasolina	FWD	1597	70	95	06.98-12.00	■	
1.6 i AWD (GC4) (EJ161)	Rim 14	Gasolina	4WD	1597	70	95	06.98-12.00	■	
1.8 i (GC5) (EJ18E)		Gasolina	FWD	1820	76	103	11.95-06.96	■	
1.8 i AWD (GC6) (EJ18)	Rim 14	Gasolina	4WD	1820	76	103	08.92-12.00	■	
1.8 i AWD (GC6) (EJ18E)	Rim 14	Gasolina	4WD	1820	76	103	08.92-12.00	■	
2.0 i (GC7) (EJ20E)		Gasolina	FWD	1994	85	116	07.96-08.98	■	
2.0 i AWD (GC8) (EJ201)		Gasolina	4WD	1994	85	115	10.95-12.00	■	
2.0 i AWD (GC8) (EJ20E)		Gasolina	4WD	1994	85	115	10.95-12.00	■	
2.0 i (GC7) (EJ201)		Gasolina	FWD	1994	92	125	09.98-09.00	■	
2.0 i AWD (GC8) (EJ201)		Gasolina	4WD	1994	92	125	06.98-12.00	■	
<b>IMPREZA II (GG) 10.00-</b>					<b>Estate (Compact car-C Segment)</b>				
1.5 AWD (GG3) (EL15)		Gasolina	4WD	1498	77	105	05.06-03.07	■	
1.6 (EJ161)		Gasolina	FWD	1597	70	95	10.00-09.06	■	
1.6 AWD (EJ161)		Gasolina	4WD	1597	70	95	12.00-09.06	■	
<b>IMPREZA II (GD) 09.99-</b>					<b>Saloon (Compact car-C Segment)</b>				
1.5 (GD2) (EL15)		Gasolina	FWD	1498	74	101	06.01-09.05	■	
1.5 (GD2) (EL154)		Gasolina	FWD	1498	74	101	06.01-09.05	■	
1.5 AWD (GD3) (EL15)	Rim 14	Gasolina	4WD	1498	77	105	05.06-03.07	■	
1.5 (GDC) (EL15)		Gasolina	FWD	1498	81	110	10.05-03.07	■	
1.5 AWD (GDD) (EL15)		Gasolina	4WD	1498	81	110	10.05-03.07	■	
1.6 (EJ16)		Gasolina	FWD	1597	70	95	06.01-09.06	■	
1.6 (EJ161)		Gasolina	FWD	1597	70	95	06.01-09.06	■	
1.6 AWD (GD5) (EJ161)		Gasolina	4WD	1597	70	95	12.00-06.09	■	
2.5 i WRX AWD (GDG) (EJ255)		Gasolina	4WD	2457	169	230	09.05-12.08	■	
<b>IMPREZA III (GR, GH, G3) 03.07-</b>					<b>Hatchback (Compact car-C Segment)</b>				
1.5 AWD (GH3) (EL15)		Gasolina	4WD	1498	79	107	02.08-03.12	■	
1.5 F (GH2) (EL15)		Gasolina	FWD	1498	79	107	09.07-03.12	■	
<b>IMPREZA III (GE, GV) 01.07-</b>					<b>Saloon (Compact car-C Segment)</b>				
1.5 (GE2) (EL15)		Gasolina	FWD	1498	79	107	02.08-	■	
<b>IMPREZA IV / WRX (GP_) 10.11-</b>					<b>Hatchback (Compact car-C Segment)</b>				
1.6 i AWD (GP3) (FB16)		Gasolina	4WD	1599	85	115	12.11-10.16	■	
<b>LEGACY II / LIBERTY (BG) 02.94-12.99</b>					<b>Estate (Executive car-E Segment)</b>				
2.0 i (BG4) (EJ20 EMPI)		Gasolina	FWD	1994	85	116	09.94-11.98	■	
2.0 i 4WD (BG5) (EJ201)		Gasolina	4WD	1994	85	116	09.94-11.98	■	
2.0 i 4WD (BG5) (EJ20E)		Gasolina	4WD	1994	85	116	09.94-11.98	■	
2.2 i 4WD (BG7) (EJ22 EMPI)		Gasolina	4WD	2212	94	128	02.94-12.98	■	
2.2 i 4WD (BG7) (EJ22 EMPI)		Gasolina	4WD	2212	96	131	06.96-11.98	■	
<b>LEGACY II / LIBERTY (BD) 01.94-10.99</b>					<b>Saloon (Executive car-E Segment)</b>				
2.0 i (BD4) (EJ20E)		Gasolina	FWD	1994	85	116	09.94-03.99	■	
2.0 i 4WD (BD5) (EJ201)		Gasolina	4WD	1994	85	116	09.94-03.99	■	

# LISTA DE APLICACIONES - BUYERS GUIDE

2.0 i 4WD (BD5) (EJ20E)		Gasolina	4WD	1994	85	116	09.94-03.99	■	
2.2 (BD6) (EJ22)		Gasolina	FWD	2212	94	128	07.94-11.98	■	
2.2 i 4WD (BD7) (EJ22 EMPI)		Gasolina	4WD	2212	94	128	09.94-03.99	■	
2.2 i 4WD (BD7) (EJ22 EMPI)		Gasolina	4WD	2212	96	131	06.96-03.99	■	
<b>LEGACY III / LIBERTY (BH) 10.98-08.03</b>							<b>Estate (Executive car-E Segment)</b>		
2.0 AWD (BH5) (EJ201)		Gasolina	4WD	1994	92	125	12.98-08.03	■	
2.0 RSK		Gasolina	FWD	1994	191	260	08.00-08.03	■	
2.0 AWD (BH5) (EJ208)		Gasolina	4WD	1994	206	280	06.02-08.03	■	
<b>LEGACY III / LIBERTY (BE) 10.98-08.03</b>							<b>Saloon (Executive car-E Segment)</b>		
2.0 AWD (BE5) (EJ201)		Gasolina	4WD	1994	92	125	04.99-08.03	■	
2.0 RSK		Gasolina	FWD	1994	191	260	08.00-08.03	■	
<b>LEGACY / LIBERTY (BC, BF, BJ) 01.89-08.94</b>							<b>Estate (Executive car-E Segment)</b>		
1.6 GL (EJ16)		Gasolina	FWD	1597	70	95	05.89-12.93	■	
1800 (BF2) (EJ18 SPI)	Rim 14	Gasolina	FWD	1820	76	103	01.89-07.94	■	
1800 4WD (BF3) (EJ18 SPI)		Gasolina	4WD	1820	76	103	01.89-07.94	■	
2000 (BF5) (EJ20 EMPI)		Gasolina	FWD	1994	85	116	09.91-12.93	■	
2000 4WD (BF5) (EJ20 EMPI)		Gasolina	4WD	1994	85	116	09.91-07.94	■	
2.2 (BF7) (EJ22)		Gasolina	FWD	2212	100	136	05.89-10.91	■	
2200 Super 4WD (BF7) (EJ22 EMPI)	05/89-, Rim 14	Gasolina	4WD	2212	100	136	01.89-07.94	■	
<b>LEGACY / LIBERTY (BC) 01.89-12.95</b>							<b>Saloon (Executive car-E Segment)</b>		
1.6 (EJ16)		Gasolina	FWD	1597	70	95	05.89-12.93	■	
1800 (BC2) (EJ18 SPI)		Gasolina	FWD	1820	76	103	01.89-12.93	■	
1800 4WD (BC3) (EJ18 SPI)		Gasolina	4WD	1820	76	103	01.89-09.91	■	
2.0 (BC4) (EJ20E)		Gasolina	FWD	1994	85	116	08.91-12.93	■	
2000 4WD (BC5) (EJ20 EMPI)		Gasolina	4WD	1994	85	116	08.91-07.94	■	
2.0 GL (EJ20E)		Gasolina	FWD	1994	103	140	08.91-12.93	■	
2200 4WD (BC7) (EJ22 EMPI)	Rim 14	Gasolina	4WD	2212	100	136	01.89-07.94	■	