

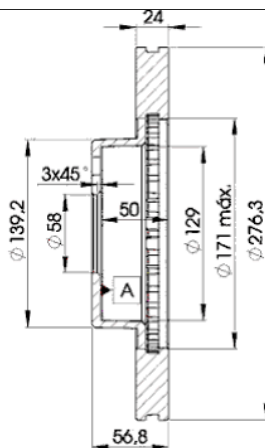
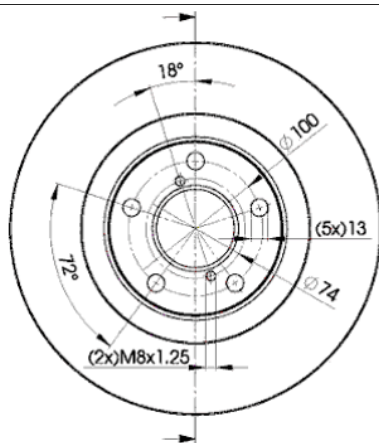
# LISTA DE APLICACIONES - BUYERS GUIDE

## 78BD0033-2



Weight: 12.412

O.E.M.	MAKE
26300-AE050	SUBARU
26300-AE070	SUBARU
26300-AE071	SUBARU
26310-AA081	SUBARU
26310-AA091	SUBARU
26310-AA092	SUBARU
26310-AA120	SUBARU
26310-AA121	SUBARU



## 78BD0033-2

**E1 90R-02C0452/0118**



Ø276.3x24x56.8

MAKE
CHEVROLET
SCION
SUBARU
TOYOTA



Trac.	CC	Kw	CV
-------	----	----	----



Front / Rear

### CHEVROLET

							Hatchback (Compact SUV-J Segment)		
<b>FORESTER 06.02-09.08</b>									
2.0		Gasolina	FWD	1994	88	120	06.02-09.08	■	
2.0		Gasolina	FWD	1994	92	125	03.03-03.06	■	

### SCION

							Coupe (Sports car-S Segment)		
<b>FR (U.S.A.) 09.11-</b>									
2.0 S		Gasolina	RWD	1998	149	203	09.12-	■	

### SUBARU

							Coupe (Sports car-S Segment)		
<b>BRZ (ZC6) 06.12-</b>									
2.0 (ZC6) (FA20D)		Gasolina	RWD	1998	147	200	06.12-	■	
2.0 (ZC6)		Gasolina	RWD	1998	152	207	08.16-	■	
							SUV (Compact SUV-J Segment)		
<b>FORESTER (SF_) 03.97-09.02</b>									
2.0 AWD (SF5) (EJ202)		Gasolina	4WD	1994	90	122	08.97-09.02	■	
2.0 AWD (SF5) (EJ202)		Gasolina	4WD	1994	92	125	06.98-09.02	■	
2.0 S Turbo AWD (SF5) (EJ205)		Gasolina	4WD	1994	125	170	06.98-04.01	■	
2.0 S Turbo AWD (SF5) (EJ205)		Gasolina	4WD	1994	130	177	04.01-09.02	■	
2.0 16V AWD		Gasolina	4WD	1994	184	250	03.97-02.02	■	
2.5 AWD (SF9) (EJ25D)		Gasolina	4WD	2457	123	167	07.97-05.02	■	
2.5 Turbo AWD (EJ250)		Gasolina	4WD	2457	160	218	09.98-05.02	■	
							SUV (Compact SUV-J Segment)		
<b>FORESTER II (SG_, S11SG) 02.02-12.12</b>									
2.0 AWD (SG5) (EJ201)		Gasolina	4WD	1994	92	125	06.02-05.05	■	
2.0 X AWD (SG5) (EJ201)		Gasolina	4WD	1994	116	158	06.05-05.08	■	
2.0 X AWD (SG5) (EJ204)		Gasolina	4WD	1994	116	158	06.05-05.08	■	

# LISTA DE APLICACIONES - BUYERS GUIDE

<b>FORESTER III (SH_) 12.07-</b>						<b>SUV (Compact SUV-J Segment)</b>			
2.0 AWD (SH5) (EJ204)		Gasolina	4WD	1994	110	150	01.08-09.13	■	
<b>FORESTER V (SK_) 04.18-</b>						<b>SUV (Compact SUV-J Segment)</b>			
i AWD (SK7)		Gasolina	4WD	1995	113	154	06.20-	■	
2.0 AWD (SK7) (FB20C)		Gasolina	4WD	1995	115	156	04.18-	■	
2.0 AWD (SK7) (FB20D)		Gasolina	4WD	1995	115	156	04.18-	■	
2.5 AWD (SK9) (FB25C)		Gasolina	4WD	2498	136	185	04.18-	■	
2.5 AWD (SK9) (FB25D)		Gasolina	4WD	2498	136	185	04.18-	■	
2.0 e-Boxer Hybrid AWD (SKE) (FB20X)		Gasol./el éc.	4WD	1995	107	145	04.18-	■	
2.0 e-Boxer Hybrid AWD (SKE) (FB20X)		Gasol./el éc.	4WD	1995	110	150	04.18-	■	
<b>IMPREZA (GF) 08.92-12.00</b>						<b>Estate (Compact car-C Segment)</b>			
2.0 i Turbo AWD (GF8) (EJ20 (TURBO))	-12/98	Gasolina	4WD	1994	155	211	03.94-12.00	■	
2.0 Turbo GT AWD (GF8) (EJ205)	-12/98	Gasolina	4WD	1994	160	218	06.98-12.00	■	
<b>IMPREZA (GC) 08.92-09.01</b>						<b>Saloon (Compact car-C Segment)</b>			
2.0 Turbo GT AWD (GC8) (EJ20 (TURBO))	-08/98	Gasolina	4WD	1994	155	211	03.94-12.00	■	
2.0 Turbo GT AWD (GC8) (EJ205)		Gasolina	4WD	1994	160	218	06.98-12.00	■	
<b>IMPREZA II (GG) 10.00-</b>						<b>Estate (Compact car-C Segment)</b>			
2.0 AWD (GG9) (EJ201)	-09/05	Gasolina	4WD	1994	92	125	12.00-12.07	■	
2.0 i R AWD (GG9) (EJ20)		Gasolina	4WD	1994	118	160	12.00-06.07	■	
2.0 i R AWD (GG9) (EJ204)		Gasolina	4WD	1994	118	160	12.00-06.07	■	
<b>IMPREZA II (GD) 09.99-</b>						<b>Saloon (Compact car-C Segment)</b>			
2.0 i AWD (GD9) (EJ201)	-09/05	Gasolina	4WD	1994	92	125	12.00-06.09	■	
2.0 i R AWD (GD9) (EJ204)		Gasolina	4WD	1994	118	160	09.05-03.07	■	
2.5 i AWD (GDE) (EJ251)		Gasolina	4WD	2457	112	152	12.02-09.05	■	
2.5 AWD (GDE) (EJ251)		Gasolina	4WD	2457	130	177	03.01-09.05	■	
<b>IMPREZA III (GR, GH, G3) 03.07-</b>						<b>Hatchback (Compact car-C Segment)</b>			
1.5 AWD (EL154)		Gasolina	4WD	1498	85	116	09.08-12.11	■	
2.0 AWD (GH7)		Gasolina	4WD	1994	103	140	04.07-08.09	■	
2.0 R AWD (GH7) (EJ204)		Gasolina	4WD	1994	110	150	01.08-03.12	■	
1.5 BiFuel AWD (EL154)		Gasol./Gas (LPG)	4WD	1498	79	107	01.10-03.12	■	
2.0 R BiFuel AWD (EJ204)		Gasol./Gas (LPG)	4WD	1994	110	150	01.09-03.12	■	
2.0 D AWD (EE20Z)		Diesel	4WD	1998	80	109	01.11-12.11	■	
<b>IMPREZA III (GE, GV) 01.07-</b>						<b>Saloon (Compact car-C Segment)</b>			
1.5 AWD (GE3) (EL15)		Gasolina	4WD	1498	79	107	02.08-	■	
2.0 i AWD (GE7) (EJ204)		Gasolina	4WD	1994	110	150	01.11-	■	
<b>IMPREZA IV / WRX (GP_) 10.11-</b>						<b>Hatchback (Compact car-C Segment)</b>			
1.6 i AWD (GP3) (FB16)		Gasolina	4WD	1599	85	115	12.11-10.16	■	
1.6 i (GP2) (FB16A)		Gasolina	FWD	1600	84	114	06.12-09.16	■	
1.6 i (GP2) (FB16B)		Gasolina	FWD	1600	84	114	06.12-09.16	■	
1.6 i AWD (FB16B)		Gasolina	4WD	1600	84	114	06.12-	■	
<b>IMPREZA IV / WRX (GJ_) 07.11-</b>						<b>Saloon (Compact car-C Segment)</b>			
1.6 AWD (GJ3) (FB16)		Gasolina	4WD	1599	85	115	01.15-	■	
1.6 AWD (GJ3) (FB16A)		Gasolina	4WD	1600	84	114	06.12-09.16	■	
1.6 AWD (GJ3) (FB16B)		Gasolina	4WD	1600	84	114	06.12-09.16	■	
1.6 Tracción delantera (GJ2)		Gasolina	FWD	1600	84	114	06.12-09.16	■	

# LISTA DE APLICACIONES - BUYERS GUIDE

2.0 AWD (GJ7) (FB20B)	Gasolina	4WD	1995	110	150	07.11-	■
<b>LEGACY II / LIBERTY (BG) 02.94-12.99</b>				<b>Estate (Executive car-E Segment)</b>			
2.5 i 4WD (BG9) (EJ25D)	Gasolina	4WD	2457	110	150	06.96-11.98	■
<b>LEGACY II / LIBERTY (BD) 01.94-10.99</b>				<b>Saloon (Executive car-E Segment)</b>			
2.5 i 4WD (BD9) (EJ25D)	Gasolina	4WD	2457	110	150	06.96-03.99	■
<b>LEGACY II OUTBACK / LIBERTY OUTBACK (BG) 01.96-12.99</b>				<b>Estate (Executive car-E Segment)</b>			
2.5 (BG9) (EJ25D)	Gasolina	4WD	2457	110	150	01.96-12.99	■
<b>LEGACY III / LIBERTY (BH) 10.98-08.03</b>				<b>Estate (Executive car-E Segment)</b>			
2.5 AWD (BH9) (EJ25)	Gasolina	4WD	2457	115	156	12.98-08.03	■
<b>LEGACY III / LIBERTY (BE) 10.98-08.03</b>				<b>Saloon (Executive car-E Segment)</b>			
2.5 AWD (BE9) (EJ25)	Gasolina	4WD	2457	115	156	10.98-08.03	■
<b>LEGACY IV / LIBERTY (BP) 09.03-12.09</b>				<b>Estate (Executive car-E Segment)</b>			
2.0 AWD (BP5) (EJ202)	Gasolina	4WD	1994	101	138	09.03-10.05	■
2.5 AWD (BP9) (EJ25)	Gasolina	4WD	2457	121	165	09.03-04.09	■
<b>LEGACY IV / LIBERTY (BL) 09.03-12.15</b>				<b>Saloon (Executive car-E Segment)</b>			
2.0 AWD (BL5) (EJ202)	Gasolina	4WD	1994	101	138	09.03-10.05	■
2.0 2WD (EJ20Y)	Gasolina	RWD	1994	132	179	08.05-03.12	■
2.5 AWD (BL9) (EJ25)	Gasolina	4WD	2457	121	165	09.03-04.09	■
<b>LEGACY V / LIBERTY (BR) 06.08-12.14</b>				<b>Estate (Executive car-E Segment)</b>			
2.0 i AWD (EJ204)	Gasolina	4WD	1994	110	150	09.09-12.14	■
2.0 i AWD (BRJ) (FB20)	Gasolina	4WD	1995	110	150	06.12-12.14	■
2.5 i AWD (BR9) (EJ253)	Gasolina	4WD	2457	123	167	09.09-12.14	■
2.5 i AWD (BR9) (EJ25)	Gasolina	4WD	2457	125	170	05.09-12.14	■
2.5 i AWD (BRM) (FB25)	Gasolina	4WD	2498	127	173	07.12-12.14	■
2.0 i LPG AWD (EJ204)	Gasol./Gas (LPG)	4WD	1994	108	147	09.09-12.11	■
2.5 CNG AWD (FB25B)	Gasol./Gas (CNG)	4WD	2498	127	173	04.13-12.14	■
<b>LEGACY V / LIBERTY (BM) 05.09-</b>				<b>Saloon (Executive car-E Segment)</b>			
2.0 i AWD (BM5) (EJ204)	Gasolina	4WD	1994	110	150	09.09-12.14	■
2.0 i AWD (EJ204)	Gasolina	4WD	1994	118	160	06.09-12.15	■
2.5 i AWD (BM9) (EJ253)	Gasolina	4WD	2457	123	167	09.09-12.14	■
2.5 i AWD (BM9) (EJ253)	Gasolina	4WD	2457	125	170	01.12-12.14	■
2.5 i AWD (BMM) (FB25)	Gasolina	4WD	2498	127	173	07.12-12.14	■
2.5 i AWD (BMM) (FB25A)	Gasolina	4WD	2498	127	173	07.12-12.14	■
2.5 i AWD (BMM) (FB25B)	Gasolina	4WD	2498	127	173	07.12-12.14	■
2.0 i LPG AWD (EJ204)	Gasol./Gas (LPG)	4WD	1994	108	147	09.09-12.11	■
<b>LEGACY / LIBERTY (BC, BF, BJ) 01.89-08.94</b>				<b>Estate (Executive car-E Segment)</b>			
2000 Turbo Super 4WD (BF5) (EJ20-GN)	Gasolina	4WD	1994	147	200	05.92-07.94	■
2.2 (BF7) (EJ22)	Gasolina	FWD	2212	100	136	05.89-10.91	■
<b>LEGACY / LIBERTY (BC) 01.89-12.95</b>				<b>Saloon (Executive car-E Segment)</b>			
2000 Turbo 4WD (BC5) (EJ20-GN)	Gasolina	4WD	1994	147	200	05.92-07.94	■
<b>OUTBACK III (BP) 09.03-06.10</b>				<b>Estate (Executive car-E Segment)</b>			
2.0 AWD (BP5)	Gasolina	4WD	1994	101	137	09.03-10.05	■
<b>TOYOTA</b>							
<b>GT 86 / 86 / TOYOTA 86 (ZN6_) 03.12-</b>				<b>Coupe (Sports car-S Segment)</b>			
2.0 (ZN6AC_, ZN6BC_, ZN6K) (4U-GSE)	Gasolina	RWD	1998	147	200	03.12-	■

## LISTA DE APLICACIONES - BUYERS GUIDE

2.0 (ZN6AC_, ZN6BC_, ZN6K) (FA20)	Gasolina	RWD	1998	147	200	03.12-	■
2.0 (ZN6AC_, ZN6BC_, ZN6K) (FA20D)	Gasolina	RWD	1998	147	200	03.12-	■
2.0 (ZN6) (FA20D)	Gasolina	RWD	1998	149	203	10.12-	■