

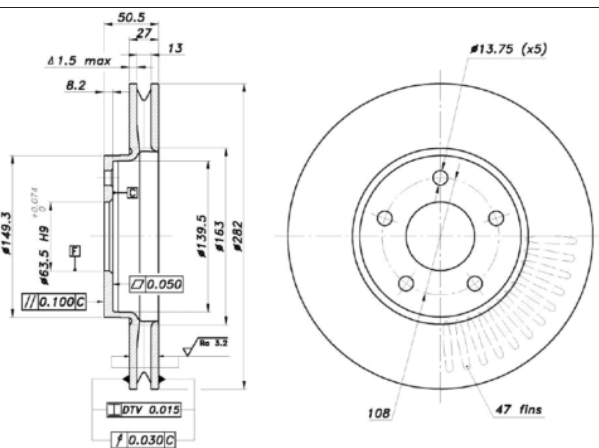
LISTA DE APLICACIONES - BUYERS GUIDE

78BD0063-2



Weight: 13.920

O.E.M.	MAKE
2208066	FORD
2305503	FORD
JX611125AEA	FORD
JX611125AEB	FORD



78BD0063-2



Ø282x27x50.5

MAKE
FORD
FORD AUSTRALIA



Trac.	CC	Kw	CV		
					Front / Rear

FORD

FOCUS IV (HN) 01.18-							Hatchback (Compact car-C Segment)	
1.0 EcoBoost (SFDC)		Gasolina	FWD	998	63	85	05.18-11.25	■
1.0 EcoBoost (B3DA)		Gasolina	FWD	999	74	101	01.18-11.25	■
1.0 EcoBoost (B7DA)		Gasolina	FWD	999	92	125	01.18-11.25	■
1.5 Ti-VCT (Y2DA)		Gasolina	FWD	1496	90	123	11.18-11.25	■
1.5 EcoBoost (YZDA)		Gasolina	FWD	1496	110	150	09.18-11.25	■
1.5 EcoBoost (Y1DA)		Gasolina	FWD	1496	134	182	09.18-11.25	■
1.0 EcoBoost mHEV Flex		Gasol./etanol/eléc	FWD	999	92	125	01.22-11.25	■
1.0 EcoBoost mHEV		Gasol./eléc.	FWD	999	92	125	06.20-11.25	■
1.0 ECOBOOST MHEV ACTIVE		Gasol./eléc.	FWD	999	92	125	01.21-11.25	■
1.0 EcoBoost mHEV		Gasol./eléc.	FWD	999	114	155	06.20-11.25	■
1.5 EcoBlue (Z2DA)		Diesel	FWD	1499	70	95	01.18-11.25	■
1.5 EcoBlue		Diesel	FWD	1499	85	116	08.22-11.25	■
1.5 EcoBlue (ZTDA)		Diesel	FWD	1499	88	120	01.18-11.25	■
1.5 EcoBlue (ZTDB)		Diesel	FWD	1499	88	120	01.18-11.25	■
2.0 EcoBlue (YLDA)		Diesel	FWD	1995	110	150	01.18-11.25	■
FOCUS IV (HM) 11.18-							Saloon (Compact car-C Segment)	
1.0 EcoBoost (B3DA)		Gasolina	FWD	999	74	101	11.18-11.25	■
1.0 EcoBoost (B7DA)		Gasolina	FWD	999	92	125	11.18-11.25	■
1.5 Ti-VCT (Y2DA)		Gasolina	FWD	1496	90	122	11.18-11.25	■
1.5 EcoBoost (YZDA)		Gasolina	FWD	1496	110	150	11.18-11.25	■

LISTA DE APLICACIONES - BUYERS GUIDE

1.5 Ti-VCT (Y1DA)		Gasolina	FWD	1496	134	182	11.18-	■	
1.5 EcoBlue (Z2DA)		Diesel	FWD	1499	70	95	11.18-11.25	■	
1.5 EcoBlue (ZTDA)		Diesel	FWD	1499	88	120	11.18-11.25	■	
1.5 EcoBlue (ZTDB)		Diesel	FWD	1499	88	120	11.18-11.25	■	
FOCUS IV Turnier (HP) 09.18-					Estate (Compact car-C Segment)				
1.0 EcoBoost (SFDC)		Gasolina	FWD	998	63	85	09.18-11.25	■	
1.0 EcoBoost (B3DA)		Gasolina	FWD	999	74	101	09.18-11.25	■	
1.0 EcoBoost (B7DA)		Gasolina	FWD	999	92	125	09.18-11.25	■	
1.5 Ti-VCT (Y2DA)		Gasolina	FWD	1496	90	122	09.18-11.25	■	
1.5 EcoBoost (YZDA)		Gasolina	FWD	1496	110	150	09.18-11.25	■	
1.5 EcoBoost (Y1DA)		Gasolina	FWD	1496	134	182	09.18-11.25	■	
1.0 EcoBoost mHEV Flex		Gasol./et anol/eléc .	FWD	999	92	125	12.22-11.25	■	
1.0 EcoBoost mHEV		Gasol./el éc.	FWD	999	92	125	07.20-11.25	■	
1.0 EcoBoost mHEV		Gasol./el éc.	FWD	999	114	155	07.20-11.25	■	
1.5 EcoBlue (Z2DA)		Diesel	FWD	1499	70	95	09.18-11.25	■	
1.5 EcoBlue		Diesel	FWD	1499	85	116	08.22-11.25	■	
1.5 EcoBlue (ZTDA)		Diesel	FWD	1499	88	120	09.18-11.25	■	
1.5 EcoBlue (ZTDB)		Diesel	FWD	1499	88	120	09.18-11.25	■	
2.0 EcoBlue (YLDA)		Diesel	FWD	1995	110	150	09.18-11.25	■	
FORD AUSTRALIA									
FOCUS (SA) 08.18-					Estate (Compact car-C Segment)				
1.5 EcoBoost (Y1DA)	Rigid Axle	Gasolina	FWD	1496	134	182	08.18-	■	
2.0 EcoBoost (YLDA)	Rigid Axle	Gasolina	FWD	1995	110	150	08.18-	■	
FOCUS (SA) 08.18-					Hatchback (Compact car-C Segment)				
1.5 EcoBoost (Y1DA)	Rigid Axle	Gasolina	FWD	1496	134	182	08.18-	■	