

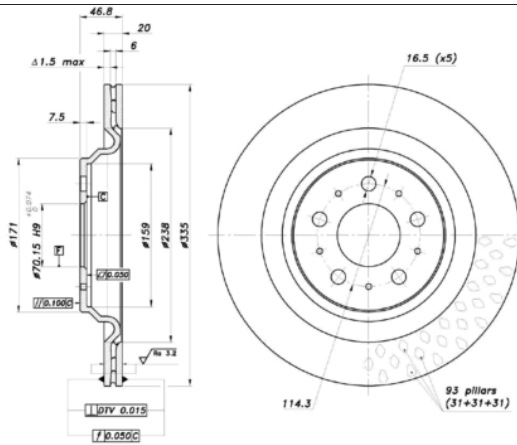
LISTA DE APLICACIONES - BUYERS GUIDE

78BD3655-2



Weight: 15.400

O.E.M.	MAKE
104463100D	Tesla



78BD3655-2



Ø335x20x46.8

MAKE
Tesla



Trac.	CC	Kw	CV
-------	----	----	----



Front / Rear

Tesla

MODEL 3 01.17-					Saloon (Large family car-D Segment)			
EV AWD	Eléctrico	4WD		153	208	03.22-	■	
EV	Eléctrico	RWD		175	238	04.19-	■	
EV (3DU)	Eléctrico	RWD		192	261	01.17-	■	
EV	Eléctrico	RWD		202	275	04.20-	■	
EV	Eléctrico	RWD		208	283	03.20-	■	
EV	Eléctrico	RWD		220	299	03.19-	■	
EV	Eléctrico	RWD		225	306	02.19-	■	
EV	Eléctrico	RWD		239	325	12.19-	■	
EV AWD (3DU)	Eléctrico	4WD		258	351	06.18-	■	
EV AWD	Eléctrico	4WD		288	392	02.24-	■	
EV AWD	Eléctrico	4WD		324	441	03.19-	■	
EV Performance AWD (3D1,3D3)	Eléctrico	4WD		339	461	01.21-	■	
EV Performance AWD (3DU)	Eléctrico	4WD		340	462	06.18-	■	
EV AWD	Eléctrico	4WD		350	476	06.19-	■	
EV AWD	Eléctrico	4WD		355	482	02.19-	■	
EV (3D3,3D6)	Eléctrico	4WD		357	485	07.21-	■	
EV AWD	Eléctrico	4WD		360	490	06.19-	■	
EV AWD	Eléctrico	4WD		361	491	12.19-	■	
EV AWD	Eléctrico	4WD		366	498	12.20-	■	
EV Performance AWD	Eléctrico	4WD		377	513	12.19-	■	
EV Performance AWD	Eléctrico	4WD		393	534	02.22-	■	
EV	Eléctrico	RWD	0	194	264	11.21-	■	
EV AWD	Eléctrico	4WD	0	331	450	09.23-	■	

LISTA DE APLICACIONES - BUYERS GUIDE