

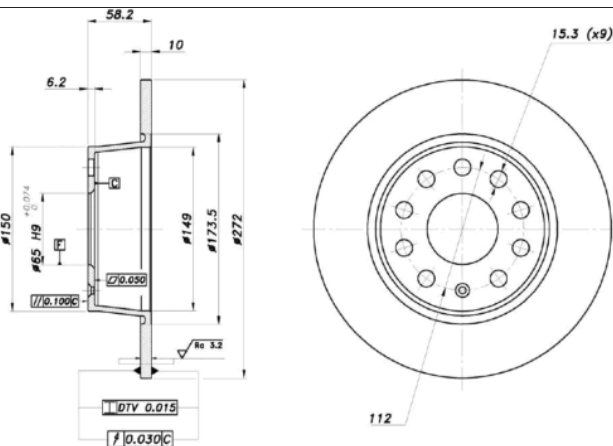
LISTA DE APLICACIONES - BUYERS GUIDE

78BD5647-2



Weight: 8.200

O.E.M.	MAKE
5Q0615601	AUDI
5Q0615601B	VW
5QN615601A	VW



78BD5647-2



Ø272x10x58.2

MAKE
AUDI
SEAT
SKODA
VW



Trac.	CC	Kw	CV
-------	----	----	----



Front / Rear

AUDI

Q2 (GAB, GAG) 06.16-

SUV (Compact SUV-J Segment)

30 TFSI	PR 1KE, PR 1KR, PR 2EC, PR 2EJ, PR 2EL	Gasolina	FWD	999	81	110	08.20-	■
1.0 TFSI (CHZJ)	PR 0N1, PR 1KE, PR 1KR	Gasolina	FWD	999	85	115	10.16-10.20	■
30 TFSI (DKRF)	PR 0N1, PR 1KE, PR 1KR	Gasolina	FWD	999	85	116	07.18-	■
1.4	PR 0N1, PR 1KE, PR 1KR, PR 2EC, PR 2EJ, PR 2EL	Gasolina	FWD	1395	110	150	06.21-	■
1.4 TFSI (CZEA)	PR 0N1, PR 1KE, PR 1KR	Gasolina	FWD	1395	110	150	06.16-	■
35 TFSI (DADA)	PR 0N1, PR 1KE, PR 1KR, PR 2EC	Gasolina	FWD	1498	110	150	07.18-	■
35 TFSI (DPCA)	PR 0N1, PR 1KE, PR 1KR, PR 2EC	Gasolina	FWD	1498	110	150	07.18-	■
2.0 TFSI quattro (CZPB)	PR 0N1, PR 1KE, PR 1KR, PR 2EC	Gasolina	4WD	1984	140	190	05.17-	■
2.0 TFSI quattro (DKZA)	PR 0N1, PR 1KE, PR 1KR, PR 2EC	Gasolina	4WD	1984	140	190	05.17-	■
40 TFSI quattro (DKZA)	PR 0N1, PR 1KE, PR 1KR, PR 2EC	Gasolina	4WD	1984	140	190	08.17-	■
1.6 TDI (DDYA)	PR 0N1, PR 1KE, PR 1KR	Diesel	FWD	1598	85	115	06.16-07.18	■
30 TDI (DGTE)	PR 0N1, PR 1KE, PR 1KR, PR 2EC	Diesel	FWD	1598	85	115	07.18-10.20	■
30 TDI	PR 1KE, PR 1KR, PR 2EC, PR 2EJ, PR 2EL	Diesel	FWD	1968	85	116	02.21-	■
2.0 TDI (CRFC)	PR 1KE, PR 1KR	Diesel	FWD	1968	105	143	11.16-10.20	■
2.0 TDI (DFGA)	PR 0N1, PR 1KE, PR 1KR	Diesel	FWD	1968	110	150	09.16-	■
2.0 TDI quattro (DFGA)	PR 0N1, PR 1KE, PR 1KR	Diesel	4WD	1968	110	150	09.16-	■
35 TDI (DFGA)	PR 0N1, PR 1KE, PR 1KR, PR 2EC	Diesel	FWD	1968	110	150	09.16-	■
35 TDI quattro (DFGA)	PR 0N1, PR 1KE, PR 1KR, PR 2EC	Diesel	4WD	1968	110	150	01.19-	■

LISTA DE APLICACIONES - BUYERS GUIDE

2.0 TDI quattro (DFHA)	PR 0N1, PR 1KE, PR 1KR	Diesel	4WD	1968	140	190	07.16-08.18	■
SEAT								
ATECA (KH7, KHP) 04.16-					SUV (Compact SUV-J Segment)			
2.0 TSI 4Drive (CZPB)	PR 1KE, PR 2EJ	Gasolina	4WD	1984	140	190	05.17-	■
2.0 TSI 4Drive (DKZA)	PR 1KE, PR 2EJ	Gasolina	4WD	1984	140	190	05.17-	■
2.0 TDI	PR 1KE, PR 2EJ	Diesel	FWD	1968	85	116	01.21-	■
2.0 TDI 4Drive (DFHA)	PR 1KE, PR 2EJ	Diesel	4WD	1968	140	190	06.16-	■
SKODA								
KAROQ (NU7, ND7) 07.17-					SUV (Compact Crossover CUV-C Segment)			
1.0 TSI	PR 1KE	Gasolina	FWD	999	81	110	09.20-	■
1.0 TSI (CHZJ)	PR 1KE	Gasolina	FWD	999	85	116	07.17-	■
1.0 TSI (DKRF)	PR 1KE	Gasolina	FWD	999	85	116	07.17-	■
1.4 TSI (CZEA)	PR 1KE	Gasolina	FWD	1395	110	150	07.17-	■
1.4 TSI 4x4 (CZEA)	PR 1KE, PR 2EJ	Gasolina	4WD	1395	110	150	09.19-	■
1.5 TSI (DADA)	PR 1KE	Gasolina	FWD	1498	110	150	07.17-	■
1.5 TSI (DPCA)	PR 1KE	Gasolina	FWD	1498	110	150	07.17-	■
1.5 TSI 4x4 (DADA)	PR 1KE	Gasolina	4WD	1498	110	150	07.17-	■
1.5 TSI 4x4 (DPCA)	PR 1KE	Gasolina	4WD	1498	110	150	07.17-	■
1.6 SRE (CWVA)	PR 1KE	Gasolina	FWD	1598	81	110	07.17-	■
2.0 TSI 4x4 (DKZA)	PR 1KE	Gasolina	4WD	1984	140	190	11.18-	■
1.6 TDI (DDYA)	PR 1KE	Diesel	FWD	1598	85	115	07.17-	■
1.6 TDI (DGTE)	PR 1KE	Diesel	FWD	1598	85	115	07.17-	■
2.0 TDI	PR 1KE, PR 2EJ	Diesel	FWD	1968	85	116	11.20-	■
2.0 TDI 4x4 (CRVC)	PR 1KE	Diesel	4WD	1968	105	143	07.18-	■
2.0 TDI (DFFA)	PR 1KE	Diesel	FWD	1968	110	150	07.17-	■
2.0 TDI 4x4 (DFFA)	PR 1KE	Diesel	4WD	1968	110	150	07.17-	■
2.0 TDI 4x4 (DFHA)	PR 1KE	Diesel	4WD	1968	140	190	07.17-	■
OCTAVIA IV (NX3, NN3, PV3) 01.20-					Hatchback (Compact car-C Segment)			
1.0 TSI (DLAA)	PR 0N1, PR 1KE	Gasolina	FWD	999	81	110	06.20-	■
1.4 TSI (DJKA)	PR 0N1, PR 1KE	Gasolina	FWD	1395	110	150	01.21-	■
1.5 TSI (DPCA)	PR 0N1, PR 1KE	Gasolina	FWD	1498	110	150	01.20-	■
1.6 SRE (CWVA)	PR 0N1, PR 1KE	Gasolina	FWD	1598	81	110	07.20-	■
2.0 TFSI (CZPB)	PR 0N1, PR 1KE	Gasolina	FWD	1984	140	190	07.20-	■
2.0 TSI 4x4 (CZPB, DNNA)	PR 0N1, PR 1KE	Gasolina	4WD	1984	140	190	07.20-	■
1.5 TSI G-TEC (DHFA)	PR 0N1, PR 1KE	Gasol./Gas (CNG)	FWD	1498	96	131	06.20-	■
1.0 TSI e-TEC (DLAA)	PR 0N1, PR 1KE	Gasol./el éc.	FWD	999	81	110	06.20-	■
1.4 TSI iV	PR 0N1, PR 1KE	Gasol./el éc.	FWD	1395	150	204	06.20-	■
1.5 TSI e-TEC	PR 0N1, PR 1KE	Gasol./el éc.	FWD	1498	110	150	11.20-	■
2.0 TDI (DSUD)	PR 0N1, PR 1KE	Diesel	FWD	1968	85	116	03.20-	■
2.0 TDI (CRVC)	PR 0N1, PR 1KE	Diesel	FWD	1968	105	143	06.20-	■
2.0 TDI (DSTB)	PR 0N1, PR 1KE	Diesel	FWD	1968	110	150	01.20-	■
2.0 TDI 4x4	PR 0N1, PR 1KE	Diesel	4WD	1968	110	150	09.20-	■
2.0 TDI RS (DTUA)	PR 0N1, PR 1KE	Diesel	FWD	1968	147	200	07.20-	■
2.0 TDI RS 4x4 (DTUA)	PR 0N1, PR 1KE	Diesel	4WD	1968	147	200	07.20-	■
OCTAVIA IV Combi (NX5, PV5) 11.19-					Estate (Compact car-C Segment)			
1.0 TSI (DLAA)	PR 0N1, PR 1KE	Gasolina	FWD	999	81	110	06.20-	■
1.4 TSI (DJKA)	PR 0N1, PR 1KE	Gasolina	FWD	1395	110	150	06.20-	■

LISTA DE APLICACIONES - BUYERS GUIDE

1.5 TSI (DPCA)	PR 0N1, PR 1KE	Gasolina	FWD	1498	110	150	11.19-	■	
1.6 SRE	PR 0N1, PR 1KE	Gasolina	FWD	1598	81	110	09.20-	■	
2.0 TSI (CZPB)	PR 0N1, PR 1KE	Gasolina	FWD	1984	140	190	09.20-	■	
2.0 TSI 4x4	PR 0N1, PR 1KE	Gasolina	4WD	1984	140	190	09.20-	■	
1.5 TSI G-TEC (DHFA)	PR 0N1, PR 1KE	Gasol./Gas (CNG)	FWD	1498	96	131	06.20-	■	
1.0 TSI e-TEC (DLAA)	PR 0N1, PR 1KE	Gasol./eléc.	FWD	999	81	110	06.20-	■	
1.4 TSI iV	PR 0N1, PR 1KE	Gasol./eléc.	FWD	1395	150	204	06.20-	■	
1.5 TSI e-TEC	PR 0N1, PR 1KE	Gasol./eléc.	FWD	1498	110	150	11.20-	■	
2.0 TDI (DSUD)	PR 0N1, PR 1KE	Diesel	FWD	1968	85	116	11.19-	■	
2.0 TDI (CRVC)	PR 0N1, PR 1KE	Diesel	FWD	1968	105	143	06.20-	■	
2.0 TDI (DSTB)	PR 0N1, PR 1KE	Diesel	FWD	1968	110	150	11.19-	■	
2.0 TDI 4x4	PR 0N1, PR 1KE	Diesel	4WD	1968	110	150	09.20-	■	
2.0 TDI RS (DTUA)	PR 0N1, PR 1KE	Diesel	FWD	1968	147	200	07.20-	■	
2.0 TDI RS 4x4 (DTUA)	PR 0N1, PR 1KE	Diesel	4WD	1968	147	200	07.20-	■	
VW									
JETTA VII (BU3, BU4, BU5) 12.17-						Saloon (Compact car-C Segment)			
1.4 TSI (CWLA)	PR 0N1, PR 2KE, PR 2EJ	Gasolina	FWD	1395	110	150	12.17-	■	
1.4 TSI (CZDA)	PR 0N1, PR 2KE, PR 2EJ	Gasolina	FWD	1395	110	150	12.17-	■	
1.4 TSI (DGXA)	PR 0N1, PR 2KE, PR 2EJ	Gasolina	FWD	1395	110	150	12.17-	■	
1.4 TSI (DJXA)	PR 0N1, PR 2KE, PR 2EJ	Gasolina	FWD	1395	110	150	12.17-	■	
1.5 TSI		Gasolina	FWD	1498	118	160	10.21-	■	
TAOS (CL1, CP1, CQ1) 07.20-						SUV (Compact Crossover CUV-C Segment)			
1.4 TSI (DSJA)	PR 2EJ	Gasolina	FWD	1395	110	150	10.20-	■	
1.4 TSI 4motion	PR 2EJ	Gasolina	4WD	1395	110	150	05.21-	■	
1.5 TSI (DNKA)	PR 2EJ	Gasolina	FWD	1498	118	160	02.21-	■	
1.5 TSI 4motion (DNKA)	PR 2EJ	Gasolina	4WD	1498	118	160	02.21-	■	
1.6 MPi	PR 2EJ	Gasolina	FWD	1598	81	110	07.21-	■	
1.4 250 TSI Total Flex (CWLA)	PR 2EJ	Gasol./Etanol	FWD	1395	110	150	06.21-	■	
T-ROC (A11, D11) 07.17-						SUV (Mini SUV-J Segment)			
1.0 TSI	PR 0N1, PR 1KE, PR 2EG, PR 2EJ	Gasolina	FWD	999	81	110	09.20-	■	
1.0 TSI (CHZJ)	PR 0N1, PR 1KE, PR 2EG, PR 2EJ	Gasolina	FWD	999	85	116	07.17-	■	
1.0 TSI (DKRF)	PR 0N1, PR 1KE, PR 2EG, PR 2EJ	Gasolina	FWD	999	85	116	07.17-	■	
1.4 TSI (DJKA)	PR 0N1, PR 1KE, PR 2EG, PR 2EJ	Gasolina	FWD	1395	110	150	08.20-	■	
1.5 TSI (DADA)	PR 0N1, PR 1KE, PR 2EG, PR 2EJ	Gasolina	FWD	1498	110	150	11.17-	■	
1.5 TSI (DPCA)	PR 0N1, PR 1KE, PR 2EG, PR 2EJ	Gasolina	FWD	1498	110	150	11.17-	■	
1.5 TSI 4motion (DADA)	PR 0N1, PR 1KE, PR 2EG, PR 2EJ	Gasolina	4WD	1498	110	150	05.18-11.19	■	
1.5 TSI 4motion (DPCA)	PR 0N1, PR 1KE, PR 2EG, PR 2EJ	Gasolina	4WD	1498	110	150	05.18-11.19	■	
2.0 TSI 4motion (CZPB)	PR 0N1, PR 1KE, PR 2EG, PR 2EJ	Gasolina	4WD	1984	140	190	07.17-	■	
2.0 TSI 4motion (DKZA)	PR 0N1, PR 1KE, PR 2EG, PR 2EJ	Gasolina	4WD	1984	140	190	07.17-	■	
1.6 TDI (DGTE)	PR 0N1, PR 1KE, PR 2EG, PR 2EJ	Diesel	FWD	1598	85	115	03.18-06.21	■	
2.0 TDI SCR	PR 0N1, PR 2EG, PR 2EJ, PR 2EL	Diesel	FWD	1968	85	116	11.20-	■	

LISTA DE APLICACIONES - BUYERS GUIDE

2.0 TDI (DFFA)	PR 0N1, PR 1KE, PR 2EG, PR Diesel 2EJ	FWD	1968	110	150	03.18-
2.0 TDI 4motion (DFFA)	PR 0N1, PR 1KE, PR 2EG, PR Diesel 2EJ	4WD	1968	110	150	09.17-
2.0 TDI 4motion (DFHA)	PR 0N1, PR 1KE, PR 2EG, PR Diesel 2EJ	4WD	1968	140	190	07.19-06.21

