

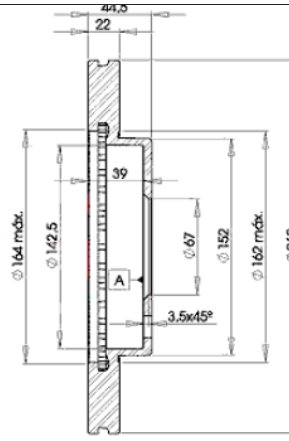
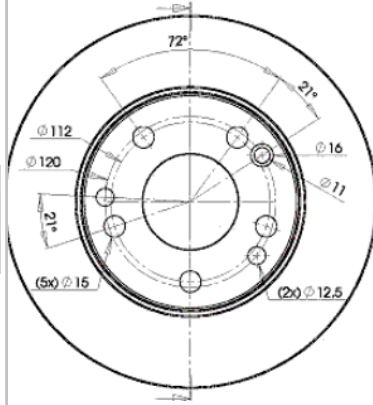
# LISTA DE APLICACIONES - BUYERS GUIDE

## 78BD7560-2



Weight: 9.980

O.E.M.	MAKE
201 421 13 12	MERCEDES-BENZ
201 421 15 12	MERCEDES-BENZ
201 421 15 12 64	MERCEDES-BENZ



## 78BD7560-2

**E1 90R-02C0074/1353**



Ø262x22x44.5

MAKE
MERCEDES-BENZ



Trac.	CC	Kw	CV
-------	----	----	----



Front / Rear

### MERCEDES-BENZ

#### 190 (W201) 10.82-08.93

#### Saloon (Compact executive car-D Segment)

E 2.3 (201.028) (M 102.985)	Gasolina	RWD	2298	97	132	09.86-08.91	■
E 2.3 (201.028) (M 102.985)	Gasolina	RWD	2298	100	136	10.86-08.93	■
2.3 (201.028) (M 102.985)	Gasolina	RWD	2299	97	132	09.87-09.88	■
2.3 E (201.028) (M 102.985)	Gasolina	RWD	2299	100	136	10.82-09.88	■
E 2.6 (201.029) (M 103.942)	Gasolina	RWD	2597	118	160	09.86-08.93	■
E 2.6 (201.029) (M 103.942)	Gasolina	RWD	2597	122	166	09.86-12.89	■
2.6 (201.029) (M 103.942)	Gasolina	RWD	2599	118	160	10.82-09.88	■
Turbo-D 2.5 (201.128) (OM 602.961)	Diesel	RWD	2497	90	122	02.88-08.93	■
Turbo-D 2.5 (201.128) (OM 602.961)	Diesel	RWD	2497	93	126	02.88-08.93	■