

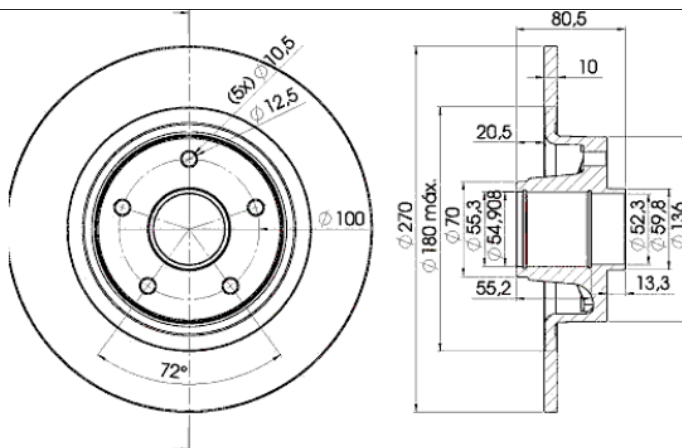
# LISTA DE APLICACIONES - BUYERS GUIDE

## 78BD7898-1



Weight: 6.580

O.E.M.	MAKE
77 01 207 898	RENAULT



## 78BD7898-1

**E1 90R-02C0527/1753**



Ø270x10x85

MAKE
RENAULT



Trac.	CC	Kw	CV	Front / Rear
-------	----	----	----	--------------

### RENAULT

							<b>Estate Van (Compact car-C Segment)</b>				
<b>MEGANE II (KM_) 08.03-07.09</b>											
1.6 (KM0C) (K4M 780)		Gasolina	FWD	1598	82	111	10.03-01.08			■	
1.5 dCi (KM0F) (K9K 722)		Diesel	FWD	1461	60	82	08.03-07.09			■	
1.5 dCi (KM1F) (K9K 724)		Diesel	FWD	1461	63	86	05.05-07.09			■	
1.5 dCi (KM02) (K9K 728)		Diesel	FWD	1461	74	101	08.03-07.09			■	
1.5 dCi (KM1E) (K9K 732)		Diesel	FWD	1461	78	106	08.03-07.09			■	
1.9 dCi (KM14) (F9Q E 804)		Diesel	FWD	1870	96	131	02.06-10.06			■	
<b>MEGANE II (KM0/1_) 08.03-08.12</b>							<b>Estate (Compact car-C Segment)</b>				
1.6 LPG 16V (K4M 760)		Gasol./Gas (LPG)	FWD	1598	82	112	01.06-08.09			■	
1.6 Flex		Gasol./Etanol	FWD	1598	81	110	12.06-08.12			■	
1.6 Flex (KM2E, KM2M, KM24, KM26)		Gasol./Etanol	FWD	1598	85	115	11.06-08.12			■	
1.9 dCi (F9Q 808)		Diesel	FWD	1870	66	90	04.04-12.05			■	
1.9 dCi (KM14) (F9Q 818)		Diesel	FWD	1870	85	115	05.05-07.09			■	
<b>SCÉNIC II (JM0/1_) 06.03-</b>							<b>MPV (Compact MPV-M1 Segment)</b>				
1.4 (JM0B, JM0H, JM1A) (K4J 730)		Gasolina	FWD	1390	72	98	06.03-11.08			■	
1.4 (JM0B, JM0H, JM1A) (K4J 740)		Gasolina	FWD	1390	72	98	06.03-11.08			■	
1.4 (JM0B, JM0H, JM1A) (K4J 770)		Gasolina	FWD	1390	72	98	06.03-11.08			■	
1.6 (K4M 788)		Gasolina	FWD	1598	77	105	06.06-11.08			■	
1.6 16V (JM1R, JM1B, JM2Y) (K4M 706)		Gasolina	FWD	1598	82	112	10.05-11.08			■	
1.6 16V (JM1R, JM1B, JM2Y) (K4M 766)		Gasolina	FWD	1598	82	112	10.05-11.08			■	
1.6 16V (JM1R, JM1B, JM2Y) (K4M 812)		Gasolina	FWD	1598	82	112	10.05-11.08			■	
1.6 16V (JM1R, JM1B, JM2Y) (K4M 813)		Gasolina	FWD	1598	82	112	10.05-11.08			■	

## LISTA DE APLICACIONES - BUYERS GUIDE

1.6 (JM0C, JM0J, JM1B) (K4M 761)	Gasolina	FWD	1598	83	113	06.03-10.06	■
1.6 (JM0C, JM0J, JM1B) (K4M 782)	Gasolina	FWD	1598	83	113	06.03-10.06	■
2.0 (JM05, JM0U, JM1N, JM1U, JM2V) (F4R 770)	Gasolina	FWD	1998	99	135	06.03-06.09	■
2.0 (JM05, JM0U, JM1N, JM1U, JM2V) (F4R 771)	Gasolina	FWD	1998	99	135	06.03-06.09	■
1.6 Hi-Flex (K4M 766)	Gasol./Etanol	FWD	1598	81	110	03.05-07.10	■
1.5 dCi (JM0F) (K9K 722)	Diesel	FWD	1461	60	82	06.03-05.06	■
1.5 dCi (JM1F) (K9K 724)	Diesel	FWD	1461	63	86	05.05-11.08	■
1.5 dCi (JM02, JM13) (K9K 728)	Diesel	FWD	1461	74	101	11.03-08.05	■
1.5 dCi (JM02, JM13) (K9K 729)	Diesel	FWD	1461	74	101	11.03-08.05	■
1.5 dCi (JM16) (K9K 728)	Diesel	FWD	1461	76	103	01.07-11.08	■
1.5 dCi (JM16) (K9K 734)	Diesel	FWD	1461	76	103	01.07-11.08	■
1.5 dCi (JM1E, JM16) (K9K 732)	Diesel	FWD	1461	78	106	05.05-11.08	■
1.5 dCi (JM1E, JM16) (K9K 734)	Diesel	FWD	1461	78	106	05.05-11.08	■
1.9 dCi	Diesel	FWD	1870	72	98	04.04-10.08	■
1.9 dCi (JM15) (F9Q 804)	Diesel	FWD	1870	81	110	05.05-11.08	■
1.9 D (F9Q 812)	Diesel	FWD	1870	85	116	06.06-11.08	■
1.9 D (F9Q J 803)	Diesel	FWD	1870	85	116	06.06-11.08	■
1.9 dCi (JM0G, JM12, JM1G, JM2C) (F9Q 812)	Diesel	FWD	1870	88	120	06.03-05.06	■
1.9 dCi (JM14) (F9Q 804)	Diesel	FWD	1870	96	131	05.05-11.08	■
1.9 dCi (JM14) (F9Q 816)	Diesel	FWD	1870	96	131	05.05-11.08	■
1.9 dCi (JM14) (F9Q 818)	Diesel	FWD	1870	96	131	05.05-11.08	■
1.9 dCi (JM14) (F9Q J 803)	Diesel	FWD	1870	96	131	05.05-11.08	■
1.9 dCi 130 (F9Q 804)	Diesel	FWD	1870	97	132	10.05-12.09	■