

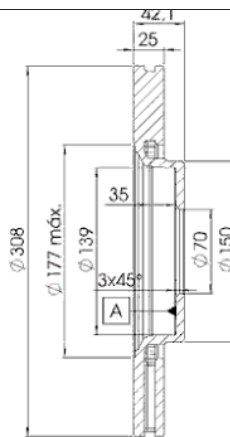
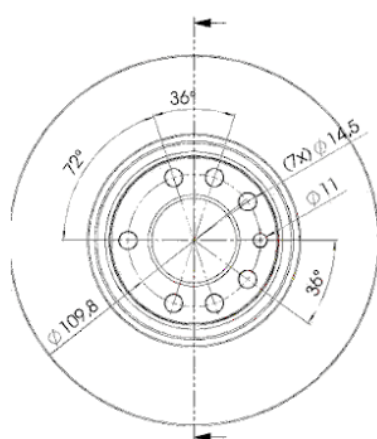
LISTA DE APLICACIONES - BUYERS GUIDE

78BD9061-2



Weight: 16.288

O.E.M.	MAKE
32 025 723	SAAB
45 67 798	SAAB
5 069 061	OPEL
5 69 061	OPEL
50 55 389	SAAB
50 84 769	SAAB
51 22 833	SAAB
53 91 560	SAAB
91 84 405	VAUXHALL
91 94 477	OPEL
91 944 77	VAUXHALL
95526651	VAUXHALL
9936911	LEYLAND



78BD9061-2

E1 90R-02C0433/0076



Ø308x25x42

MAKE
CHEVROLET
OPEL
SAAB
VAUXHALL



Trac.	CC	Kw	CV
-------	----	----	----



Front / Rear

CHEVROLET

ZAFIRA II 07.05-					MPV (Compact MPV-M1 Segment)			
2.2 (Z 22 YH)	Gasolina	FWD	2198	110	150	07.05-	■	

OPEL

ADAM (M13) 10.12-					Hatchback (City car-A Segment)			
1.4 S (B 14 NEH)	Gasolina	FWD	1364	110	150	11.14-05.19	■	
1.4 S (D 14 NEH)	Gasolina	FWD	1364	110	150	11.14-05.19	■	

ASTRA G (T98) 03.01-10.05					Convertible (Compact car-C Segment)			
2.0 OPC (F67) (Z 20 LET)	Gasolina	FWD	1998	141	192	03.02-10.05	■	
2.0 16V Turbo (F67) (Z 20 LET)	Gasolina	FWD	1998	147	200	11.02-10.05	■	

ASTRA G (T98) 03.00-06.06					Coupe (Compact car-C Segment)			
2.0 16V Turbo (F07) (Z 20 LET)	Gasolina	FWD	1998	140	190	09.00-08.01	■	
2.0 16V Turbo (F07) (Z 20 LET)	Gasolina	FWD	1998	141	192	08.01-05.05	■	
2.0 16V Turbo (F07) (Z 20 LET)	Gasolina	FWD	1998	147	200	11.02-05.05	■	

ASTRA G (T98) 02.98-07.05					Estate (Compact car-C Segment)			
2.0 OPC (F35) (Z 20 LET)	03/03-, vehicles with ABS	Gasolina	FWD	1998	141	192	09.02-07.04	■
2.0 OPC (F35) (Z 20 LET)		Gasolina	FWD	1998	147	200	11.02-07.04	■

ASTRA G (T98) 02.98-12.09					Hatchback (Compact car-C Segment)			
2.0 16V OPC (F08, F48) (X 20 XER)		Gasolina	FWD	1998	118	160	11.99-09.02	■
2.0 OPC (F08, F48) (Z 20 LET)		Gasolina	FWD	1998	141	192	09.02-01.05	■
2.0 OPC (F08, F48) (Z 20 LET)		Gasolina	FWD	1998	147	200	11.02-01.05	■

LISTA DE APLICACIONES - BUYERS GUIDE

ASTRA H (A04) 08.04-10.10					Estate (Compact car-C Segment)			
1.6 Turbo (L35) (A 16 LET)		Gasolina	FWD	1598	132	180	02.07-10.10	■
1.6 Turbo (L35) (Z 16 LET)		Gasolina	FWD	1598	132	180	02.07-10.10	■
2.0 Turbo (L35) (Z 20 LEL)		Gasolina	FWD	1998	125	170	08.04-10.10	■
2.0 Turbo (L35) (Z 20 LER)		Gasolina	FWD	1998	147	200	09.04-10.10	■
1.7 CDTI (L35) (A 17 DTR)		Diesel	FWD	1686	92	125	04.07-10.10	■
1.7 CDTI (L35) (Z 17 DTR)		Diesel	FWD	1686	92	125	04.07-10.10	■
1.9 CDTI (L35) (Z 19 DTL)		Diesel	FWD	1910	74	100	09.05-10.10	■
1.9 CDTI (L35) (Z 19 DT)		Diesel	FWD	1910	88	120	09.05-10.10	■
1.9 CDTI 16V (L35) (Z 19 DTJ)		Diesel	FWD	1910	88	120	08.04-10.10	■
1.9 CDTI		Diesel	RWD	1910	103	140	12.04-	■
1.9 CDTI (L35) (Z 19 DTH)		Diesel	FWD	1910	110	150	09.04-10.10	■
ASTRA H (A04) 01.04-01.11					Hatchback (Compact car-C Segment)			
1.6 Turbo (L48) (A 16 LET)		Gasolina	FWD	1598	132	180	02.07-10.10	■
1.6 Turbo (L48) (Z 16 LET)		Gasolina	FWD	1598	132	180	02.07-10.10	■
2.0 Turbo (L48) (Z 20 LEL)		Gasolina	FWD	1998	125	170	03.04-10.10	■
2.0 Turbo (L48) (Z 20 LER)		Gasolina	FWD	1998	147	200	09.04-10.10	■
1.7 CDTI (L48) (A 17 DTR)		Diesel	FWD	1686	92	125	04.07-09.09	■
1.7 CDTI (L48) (Z 17 DTR)		Diesel	FWD	1686	92	125	04.07-09.09	■
1.9 CDTI (L48) (Z 19 DT)		Diesel	FWD	1910	88	120	06.04-10.10	■
1.9 CDTI 16V (L48) (Z 19 DTJ)		Diesel	FWD	1910	88	120	04.04-10.10	■
1.9 CDTI (L48) (Z 19 DTH)		Diesel	FWD	1910	110	150	09.04-10.10	■
ASTRA H (A04) 02.07-12.13					Saloon (Compact car-C Segment)			
1.6 (L69) (Z 16 XER)		Gasolina	FWD	1598	85	116	09.08-06.10	■
ASTRA H GTC (A04) 03.05-10.10					Hatchback (Compact car-C Segment)			
2.0 Turbo (L08) (Z 20 LEL)		Gasolina	FWD	1998	125	170	03.05-10.10	■
2.0 Turbo (L08) (Z 20 LER)		Gasolina	FWD	1998	147	200	03.05-10.10	■
1.7 CDTi (L08) (A 17 DTR)		Diesel	FWD	1686	92	125	02.07-10.10	■
1.7 CDTi (L08) (Z 17 DTR)		Diesel	FWD	1686	92	125	02.07-10.10	■
1.9 CDTi (L08) (Z 19 DTL)		Diesel	FWD	1910	74	101	01.06-10.10	■
1.9 CDTi (L08) (Z 19 DT)		Diesel	FWD	1910	88	120	09.05-10.10	■
1.9 CDTi 16V (L08) (Z 19 DTJ)		Diesel	FWD	1910	88	120	03.05-10.10	■
1.9 CDTi (L08) (Z 19 DTH)		Diesel	FWD	1910	110	150	03.05-10.10	■
ASTRA H TwinTop (A04) 09.05-12.13					Convertible (Compact car-C Segment)			
1.6 Turbo (L67) (A 16 LET)		Gasolina	FWD	1598	132	180	02.07-10.10	■
1.6 Turbo (L67) (Z 16 LET)		Gasolina	FWD	1598	132	180	02.07-10.10	■
2.0 Turbo (L67) (Z 20 LEL)		Gasolina	FWD	1998	125	170	09.05-10.10	■
2.0 Turbo (L67) (Z 20 LER)		Gasolina	FWD	1998	147	200	09.05-10.10	■
1.9 CDTi (L67) (Z 19 DTH)		Diesel	FWD	1910	110	150	09.05-10.10	■
CORSA D (S07) 07.06-					Hatchback Van (LCVs-N1 Segment)			
1.6 (L08) (Z 16 LER)		Gasolina	FWD	1598	141	192	07.12-08.14	■
CORSA E (X15) 09.14-					Hatchback (Supermini car-B Segment)			
1.6 Turbo (08, 68) (B 16 LER)		Gasolina	FWD	1598	152	207	03.15-	■
1.6 Turbo (08, 68) (B 16 LES)		Gasolina	FWD	1598	152	207	03.15-	■
MERIVA A (X03) 05.03-05.10					MPV (Mini MPV-M1 Segment)			
1.6 Turbo (E75) (Z 16 LET)		Gasolina	FWD	1598	132	180	09.05-05.10	■

LISTA DE APLICACIONES - BUYERS GUIDE

MERIVA B (S10) 06.10-					MPV (Mini MPV-M1 Segment)			
1.4 (75) (A 14 NEL)		Gasolina	FWD	1364	88	120	06.10-03.17	■
1.4 (75) (B 14 NEL)		Gasolina	FWD	1364	88	120	06.10-03.17	■
1.4 (75) (A 14 NET)		Gasolina	FWD	1364	103	140	06.10-03.17	■
1.4 (75) (B 14 NET)		Gasolina	FWD	1364	103	140	06.10-03.17	■
1.6 CDTi (75) (B 16 DTC)		Diesel	FWD	1598	70	95	01.14-01.17	■
1.6 CDTi (75) (B 16 DTE)		Diesel	FWD	1598	81	110	03.14-03.17	■
1.6 CDTi (75) (B 16 DTL)		Diesel	FWD	1598	81	110	03.14-03.17	■
1.6 CDTi (75) (B 16 DTN)		Diesel	FWD	1598	81	110	03.14-03.17	■
1.6 CDTi (75) (B 16 DTH)		Diesel	FWD	1598	100	136	08.13-01.17	■
1.7 CDTI (75) (A 17 DT)		Diesel	FWD	1686	74	100	06.10-01.17	■
1.7 CDTI (75) (A 17 DTC)		Diesel	FWD	1686	81	110	06.10-06.15	■
1.7 CDTI (75) (A 17 DTI)		Diesel	FWD	1686	81	110	06.10-06.15	■
1.7 CDTI (75) (A 17 DTS)		Diesel	FWD	1686	96	131	06.10-10.13	■
MERIVA B VAN (S10) 06.10-03.17					Box Body/MPV (Mini MPV-M1 Segment)			
1.6 CDTi (75)		Diesel	FWD	1598	70	95	01.14-01.17	■
1.6 CDTi (75)		Diesel	FWD	1598	81	110	03.14-03.17	■
1.7 CDTI (75)		Diesel	FWD	1686	74	101	01.13-01.17	■
1.7 CDTI (75)		Diesel	FWD	1686	81	110	01.13-10.13	■
1.7 CDTI (75)		Diesel	FWD	1686	96	131	01.13-10.13	■
ZAFIRA A (T98) 04.99-06.06					MPV (Compact MPV-M1 Segment)			
2.0 OPC (F75) (Z 20 LET)		Gasolina	FWD	1998	141	192	09.01-06.05	■
2.0 OPC (F75) (Z 20 LET)		Gasolina	FWD	1998	147	200	11.02-06.05	■
ZAFIRA B (A05) 07.05-					Box Body/MPV (LCVs-N1 Segment)			
1.8 VAN (M75) (A 18 XER)		Gasolina	FWD	1796	103	140	07.05-04.15	■
1.8 VAN (M75) (Z 18 XER)		Gasolina	FWD	1796	103	140	07.05-04.15	■
2.0 VAN (M75) (Z 20 LER)		Gasolina	FWD	1998	147	200	07.05-12.10	■
2.2 DGi VAN (M75) (Z 22 YH)		Gasolina	FWD	2198	110	150	07.05-12.11	■
1.6 CNG VAN (M75) (Z 16 YNG)		Gasol./Gas (CNG)	FWD	1598	69	94	07.05-04.15	■
1.6 CNG Turbo VAN (M75) (A 16 XNT)		Gasol./Gas (CNG)	FWD	1598	110	150	02.09-04.15	■
1.6 CNG Turbo VAN (M75) (Z 16 XNT)		Gasol./Gas (CNG)	FWD	1598	110	150	02.09-04.15	■
1.7 CDTI VAN (M75) (A 17 DTJ)		Diesel	FWD	1686	81	110	01.08-04.15	■
1.7 CDTI VAN (M75) (Z 17 DTJ)		Diesel	FWD	1686	81	110	01.08-04.15	■
1.7 CDTI VAN (M75) (A 17 DTR)		Diesel	FWD	1686	92	125	01.08-04.15	■
1.9 CDTI VAN (M75) (Z 19 DT)		Diesel	FWD	1910	88	120	07.05-04.15	■
1.9 CDTI VAN (M75) (Z 19 DTH)		Diesel	FWD	1910	110	150	07.05-04.15	■
ZAFIRA / ZAFIRA FAMILY B (A05) 07.05-					MPV (Compact MPV-M1 Segment)			
1.8 (M75) (A 18 XEL)		Gasolina	FWD	1796	88	120	06.13-04.15	■
2.0 (M75) (Z 20 LER)		Gasolina	FWD	1998	147	200	07.05-12.10	■
2.0 (M75) (Z 20 LEH)		Gasolina	FWD	1998	177	241	01.06-12.10	■
2.2 (M75) (Z 22 YH)		Gasolina	FWD	2198	110	150	07.05-12.12	■
1.8 LPG (M75) (Z 18 XER)		Gasol./Gas (LPG)	FWD	1796	103	140	07.09-04.15	■
1.6 CNG (M75) (Z 16 YNG)		Gasol./Gas (CNG)	FWD	1598	69	94	07.05-04.15	■
1.6 CNG Turbo (M75) (A 16 XNT)		Gasol./Gas (CNG)	FWD	1598	110	150	04.10-04.15	■

LISTA DE APLICACIONES - BUYERS GUIDE

1.6 CNG Turbo (M75) (Z 16 XNT)		Gasol./Gas (CNG)	FWD	1598	110	150	04.10-04.15	■
1.7 CDTI (M75) (A 17 DTJ)		Diesel	FWD	1686	81	110	01.08-04.15	■
1.7 CDTI (M75) (Z 17 DTJ)		Diesel	FWD	1686	81	110	01.08-04.15	■
1.7 CDTI (M75) (A 17 DTR)		Diesel	FWD	1686	92	125	03.07-04.15	■
1.9 CDTI (M75) (Z 19 DTL)		Diesel	FWD	1910	74	100	07.05-12.10	■
1.9 CDTI (M75) (Z 19 DT)		Diesel	FWD	1910	88	120	07.05-04.15	■
1.9 CDTI (M75) (Z 19 DTH)		Diesel	FWD	1910	110	150	07.05-04.15	■
SAAB								
9-5 (YS3E) 10.98-12.09					Estate (Executive car-E Segment)			
2.3 Turbo (B235R)		Gasolina	FWD	2290	184	250	09.01-12.09	■
2.3 Turbo (B235R)		Gasolina	FWD	2290	191	260	01.06-12.09	■
2.0 t Biopower (B205E)		Gasol./Etanol	FWD	1985	110	150	01.06-12.09	■
2.0 t Biopower (B205E)		Gasol./Etanol	FWD	1985	132	179	09.05-12.09	■
2.3 t BioPower (B235E)		Gasol./Etanol	FWD	2290	136	185	01.07-12.09	■
2.3 t BioPower (B235R)		Gasol./Etanol	FWD	2290	152	207	11.06-12.09	■
1.9 TiD (Z 19 DTR)		Diesel	FWD	1910	129	175	01.07-12.09	■
9-5 (YS3E) 09.97-12.11					Saloon (Executive car-E Segment)			
2.3 Turbo (B235E)		Gasolina	FWD	2290	134	182	04.08-12.09	■
2.3 Turbo (B235R)		Gasolina	FWD	2290	184	250	09.01-12.09	■
2.3 Turbo (B235R)		Gasolina	FWD	2290	188	256	04.08-12.09	■
2.3 Turbo (B235R)		Gasolina	FWD	2290	191	260	11.05-12.09	■
2.3 Turbo (B235R)		Gasolina	FWD	2290	224	305	06.03-08.05	■
2.0 t Biopower (B205E)		Gasol./Etanol	FWD	1985	110	150	01.05-12.09	■
2.0 t Biopower (B205E)		Gasol./Etanol	FWD	1985	132	179	09.05-12.09	■
2.3 t BioPower (B235E)		Gasol./Etanol	FWD	2290	136	185	01.07-12.09	■
2.3 t BioPower (B235R)		Gasol./Etanol	FWD	2290	152	207	11.06-12.09	■
VAUXHALL								
ADAM (M13) 10.12-					Hatchback (City car-A Segment)			
1.4 S (B 14 NEH)		Gasolina	FWD	1364	110	150	11.14-01.19	■
ASTRA Mk IV (G) (T98) 02.98-05.05					Hatchback (Compact car-C Segment)			
2.0 (F08) (Z 20 LET)		Gasolina	FWD	1998	147	199	08.02-05.05	■
ASTRA Mk V (H) (A04) 08.04-10.12					Estate (Compact car-C Segment)			
2.0 Turbo (L35) (Z 20 LEL)		Gasolina	FWD	1998	125	170	08.04-10.10	■
2.0 Turbo (L35) (Z 20 LER)		Gasolina	FWD	1998	147	200	08.04-10.10	■
1.7 CDTI (L35) (Z 17 DTL)		Diesel	FWD	1686	59	80	08.04-05.09	■
1.9 CDTI (L35)		Diesel	FWD	1910	74	100	08.04-03.09	■
1.9 CDTI		Diesel	RWD	1910	88	120	08.04-03.09	■
1.9 CDTI (L35) (Z 19 DT)		Diesel	FWD	1910	88	120	08.04-03.09	■
1.9 CDTI 16V (L35) (Z 19 DTJ)		Diesel	FWD	1910	88	120	08.04-03.09	■
1.9 CDTI (L35) (Z 19 DTH)		Diesel	FWD	1910	110	150	08.04-03.09	■
ASTRA Mk V (H) (A04) 01.04-03.11					Hatchback (Compact car-C Segment)			
1.6 Turbo (L48) (A 16 LET)		Gasolina	FWD	1598	132	180	09.06-09.09	■
1.6 Turbo (L48) (Z 16 LET)		Gasolina	FWD	1598	132	180	09.06-09.09	■
2.0 Turbo (L48) (Z 20 LEL)		Gasolina	FWD	1998	125	170	01.04-05.09	■

LISTA DE APLICACIONES - BUYERS GUIDE

2.0 Turbo (L48) (Z 20 LER)		Gasolina	FWD	1998	147	200	01.04-05.09	■	
1.9 CDTI (L48) (Z 19 DT)		Diesel	FWD	1910	88	120	01.04-05.09	■	
1.9 CDTI 16V (L48) (Z 19 DTJ)		Diesel	FWD	1910	88	120	01.04-05.09	■	
1.9 CDTI (L48) (Z 19 DTH)		Diesel	FWD	1910	110	150	01.04-05.09	■	
ASTRA Mk V (H) Sport Hatch (A04) 02.05-11.10							Hatchback (Compact car-C Segment)		
2.0 Turbo (L08) (Z 20 LEL)		Gasolina	FWD	1998	125	170	02.05-11.10	■	
1.9 CDTi (L08) (Z 19 DTL)		Diesel	FWD	1910	74	101	08.05-11.10	■	
1.9 CDTi (L08) (Z 19 DT)		Diesel	FWD	1910	88	120	02.05-11.10	■	
1.9 CDTi (L08) (Z 19 DTH)		Diesel	FWD	1910	110	150	02.05-11.10	■	
ASTRA Mk V (H) TwinTop (A04) 09.05-08.11							Convertible (Compact car-C Segment)		
2.0 (L67) (Z 20 LEL)		Gasolina	FWD	1998	125	170	02.06-11.10	■	
2.0 Turbo (L67) (Z 20 LER)		Gasolina	FWD	1998	147	200	01.06-11.10	■	
1.9 CDTi (L67) (Z 19 DTH)		Diesel	FWD	1910	110	150	01.06-11.10	■	
ASTRAVAN Mk V (H) (A04) 03.05-							Estate Van (Compact car-C Segment)		
1.7 CDTi (A 17 DTR)		Diesel	FWD	1686	92	125	11.11-	■	
1.7 CDTi (Z 17 DTR)		Diesel	FWD	1686	92	125	11.11-	■	
1.9 CDTi (Z 19 DT)		Diesel	FWD	1910	88	120	03.05-11.11	■	
1.9 CDTi (Z 19 DTH)		Diesel	FWD	1910	110	150	03.05-11.11	■	
CORSA Mk III (D) (S07) 07.06-08.14							Hatchback (Supermini car-B Segment)		
1.6 SRI (L08) (A 16 LEL)		Gasolina	FWD	1598	110	150	05.07-08.14	■	
1.6 SRI (L08) (Z 16 LEL)		Gasolina	FWD	1598	110	150	05.07-08.14	■	
1.6 VXR (L08) (A 16 LER)		Gasolina	FWD	1598	141	192	11.06-08.14	■	
1.6 VXR (L08) (B 16 LER)		Gasolina	FWD	1598	141	192	11.06-08.14	■	
1.6 VXR (L08) (Z 16 LER)		Gasolina	FWD	1598	141	192	11.06-08.14	■	
1.6 VXR (L08) (A 16 LES)		Gasolina	FWD	1598	150	204	06.11-08.14	■	
1.6 VXR (L08) (A 16 LES)		Gasolina	FWD	1598	154	209	06.11-08.14	■	
1.6 VXR (L08) (A 16 LES)		Gasolina	FWD	1598	155	211	06.11-03.12	■	
CORSA Mk IV (E) (X15) 08.14-							Hatchback (Supermini car-B Segment)		
1.6 VXR (B 16 LES)		Gasolina	FWD	1598	151	205	04.15-	■	
MERIVA Mk II (B) (S10) 06.10-							MPV (Mini MPV-M1 Segment)		
1.4 (A 14 NEL)		Gasolina	FWD	1364	88	120	06.10-10.13	■	
1.4 (B 14 NEL)		Gasolina	FWD	1364	88	120	06.10-10.13	■	
1.4 (A 14 NET)		Gasolina	FWD	1364	103	140	06.10-10.13	■	
1.4 (B 14 NET)		Gasolina	FWD	1364	103	140	06.10-10.13	■	
1.4 LPG (A 14 NEL)		Gasol./Gas (LPG)	FWD	1364	88	120	06.11-03.17	■	
1.6 CDTi (B 16 DTC)		Diesel	FWD	1598	70	95	01.14-01.17	■	
1.6 CDTi (B 16 DTE)		Diesel	FWD	1598	81	110	07.14-03.17	■	
1.6 CDTi (B 16 DTL)		Diesel	FWD	1598	81	110	07.14-03.17	■	
1.6 CDTi (B 16 DTN)		Diesel	FWD	1598	81	110	07.14-03.17	■	
1.6 CDTi (B 16 DTH)		Diesel	FWD	1598	100	136	08.13-01.17	■	
1.7 CDTi (A 17 DT)		Diesel	FWD	1686	74	101	06.10-01.17	■	
1.7 CDTi (A 17 DTC)		Diesel	FWD	1686	81	110	06.10-06.15	■	
1.7 CDTi (A 17 DTI)		Diesel	FWD	1686	81	110	06.10-06.15	■	
1.7 CDTi (A 17 DTS)		Diesel	FWD	1686	96	131	06.10-10.13	■	
ZAFIRA Mk I (A) (T98) 11.98-08.05							MPV (Compact MPV-M1 Segment)		
2.0 GSI Turbo (Z 20 LET)	vehicles with ABS	Gasolina	FWD	1998	141	192	09.01-06.05	■	
2.0 (Z 20 LET)		Gasolina	FWD	1998	147	199	06.02-06.05	■	

LISTA DE APLICACIONES - BUYERS GUIDE

ZAFIRA Mk II (B) (A05) 04.05-11.14					MPV (Compact MPV-M1 Segment)			
1.6 (Z 16 XE1)		Gasolina	FWD	1598	77	105	07.05-11.14	■
1.6 (Z 16 XEP)		Gasolina	FWD	1598	77	105	07.05-11.14	■
1.6 (A 16 XER)		Gasolina	FWD	1598	85	115	12.07-11.14	■
1.6 (Z 16 XER)		Gasolina	FWD	1598	85	115	12.07-11.14	■
1.8 (A 18 XEL)		Gasolina	FWD	1796	88	120	04.13-11.14	■
2.0 (Z 20 LER)		Gasolina	FWD	1998	147	200	07.05-11.14	■
2.2 (Z 22 YH)		Gasolina	FWD	2198	110	150	07.05-11.14	■
1.7 CDTi (A 17 DTJ)		Diesel	FWD	1686	81	110	04.09-11.14	■
1.7 CDTi (Z 17 DTJ)		Diesel	FWD	1686	81	110	04.09-11.14	■
1.7 CDTi (A 17 DTR)		Diesel	FWD	1686	92	125	01.08-11.14	■
1.9 CDTi (Z 19 DT)		Diesel	FWD	1910	88	120	07.05-11.14	■
1.9 CDTi (Z 19 DTH)		Diesel	FWD	1910	110	150	07.05-11.14	■