


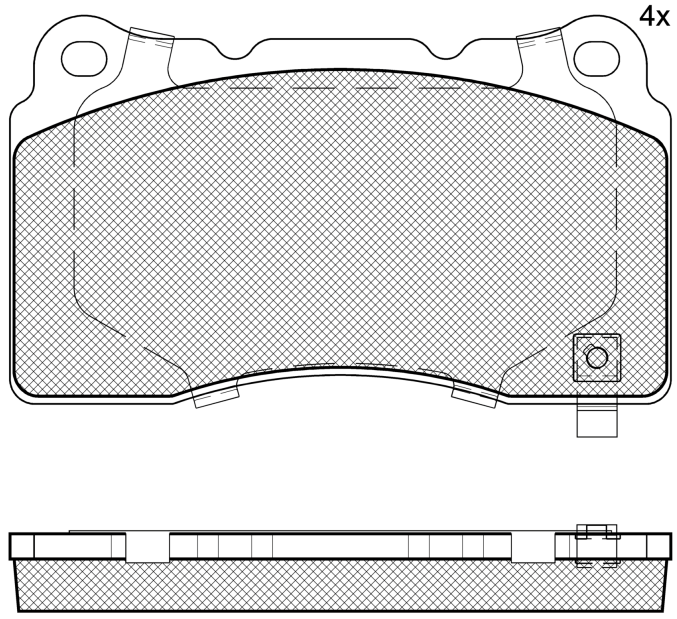
LISTA DE APLICACIONES - BUYERS GUIDE

EV1990



Qty: 505 Weight: 2.210

O.E.M.	MAKE
1055066-00-B	Tesla
1055066-00-C	Tesla
1068330-00-A	Tesla
1068330-00-B	Tesla
13 329 562	VAUXHALL
13 411 116	OPEL
16 05 100	OPEL
16 05 175	OPEL
2279 1925	CADILLAC
2286 6931	CADILLAC
2314 5627	CADILLAC
2327 1117	CHEVROLET
41 06 033 07R	RENAULT
41 06 055 55R	RENAULT
43022-TGH-A12	HONDA
4G7Z-2001-AA	FORD USA
6002453	Tesla
8423 3021	CADILLAC
8430 8335	CADILLAC
8904 7725	CADILLAC
DR3Z-2001-A	FORD USA
DR3Z-2001-C	FORD USA



EV1990

E 9

90R-02A1662/2811

Brembo

131.55x77.2x15.9

WVA	FMSI
23325	D1001-7919 D1050-7953 D1836-9065

MAKE
BUICK
CADILLAC
CADILLAC (SGM)
CHEVROLET
FORD
FORD USA
HONDA
HYUNDAI
OPEL
RENAULT
SAAB
Tesla
VAUXHALL
VW



Trac.	CC	Kw	CV		
					Front / Rear

BUICK							
REGAL V (U.S.A.) 09.10-						Saloon (Large family car-D Segment)	
2.4		Gasolina	FWD		136	185	09.10-
CADILLAC							
ATS 02.13-						Coupe (Luxury car-F Segment)	
2.0		Gasolina	FWD	1998	201	273	02.13-
2.0		Gasolina	FWD	1998	201	273	02.13-
2.0 (LTG)		Gasolina	RWD	1998	203	276	02.13-
2.0 AWD (LTG)		Gasolina	4WD	1998	203	276	02.13-
3.6		Gasolina	FWD	3564	250	340	09.15-
3.6 V (LF4(218CUV6))		Gasolina	RWD	3564	339	461	04.15-
3.6 (LGX)		Gasolina	RWD	3649	250	340	09.15-
ATS 02.13-						Saloon (Luxury car-F Segment)	
2.0		Gasolina	FWD	1998	201	273	02.13-
2.0		Gasolina	FWD	1998	201	273	02.13-
2.0 (LTG)		Gasolina	RWD	1998	203	276	02.13-
2.0 AWD (LTG)		Gasolina	4WD	1998	203	276	02.13-
3.6		Gasolina	FWD	3564	250	340	09.15-
3.6 V (LF4(218CUV6))		Gasolina	RWD	3564	339	461	04.15-
3.6 (LGX)		Gasolina	RWD	3649	250	340	01.14-
CT6 11.15-						Saloon (Luxury car-F Segment)	
2.0 Turbo		Gasolina	FWD	1998	203	276	11.15-
2.0 Turbo		Gasolina	FWD	1998	203	276	11.15-
3.0 Turbo		Gasolina	FWD	2990	298	405	11.15-

LISTA DE APLICACIONES - BUYERS GUIDE

3.0 Turbo AWD (LGW)		Gasolina	4WD	2990	298	405	11.15-12.19	■	
3.0 Turbo AWD (LGW)		Gasolina	4WD	2990	307	418	01.16-12.19	■	
3.6		Gasolina	FWD	3564	250	340	11.15-	■	
3.6 AWD (LGX)		Gasolina	4WD	3649	250	340	11.15-12.20	■	
CTS III 09.13-					Coupe (Executive car-E Segment)				
3.6 (LFX)		Gasolina	RWD	3564	237	322	09.13-	■	
CTS III 09.13-					Saloon (Executive car-E Segment)				
2.0 Turbo (LTG)		Gasolina	RWD	1998	203	276	09.13-	■	
2.0 Turbo AWD (LTG)		Gasolina	4WD	1998	203	276	01.14-	■	
3.6 (LFX)		Gasolina	RWD	3564	239	325	09.13-	■	
XTS (1P5) 09.11-					Saloon (Luxury car-F Segment)				
3.6 (LFX)		Gasolina	FWD	3564	227	309	09.11-	■	
CADILLAC (SGM)									
CT6 (CK1) 01.16-					Saloon (Luxury car-F Segment)				
28T 2.0		Gasolina	FWD	1998	203	276	01.16-	■	
40T 3.0		Gasolina	FWD	2990	298	405	01.16-	■	
CHEVROLET									
CAMARO VI 09.15-					Convertible (Pony car-F Segment)				
2.0 Turbo (LTG)		Gasolina	RWD	1998	202	275	08.16-	■	
CAMARO VI 09.15-					Coupe (Pony car-F Segment)				
2.0 Turbo		Gasolina	RWD	1998	175	238	01.16-	■	
2.0 Turbo (LTG)		Gasolina	RWD	1998	202	275	08.16-	■	
CORVETTE VII (C7) 09.13-					Convertible (Sports car-S Segment)				
6.2		Gasolina	RWD	6162	335	456	09.13-	■	
6.2 (LT1(376CUV8))		Gasolina	RWD	6162	339	461	09.13-11.19	■	
6.2 (LT1(376CUV8))		Gasolina	RWD	6162	343	466	04.14-12.19	■	
CORVETTE VII (C7) 09.13-					Coupe (Sports car-S Segment)				
6.2		Gasolina	RWD	6162	321	437	09.13-	■	
6.2 (LT1(376CUV8))		Gasolina	RWD	6162	339	461	09.13-11.19	■	
6.2 (LT1(376CUV8))		Gasolina	RWD	6162	343	466	04.14-12.19	■	
FORD									
GT 06.03-					Coupe (Grand Tourer-S Segment)				
5.4		Gasolina	RWD	5403	368	500	06.03-12.06	■ ■	
FORD USA									
GT (U.S.A.) 06.03-12.06					Coupe (Grand Tourer-S Segment)				
5.4		Gasolina	RWD	5403	410	557	06.03-12.06	■ ■	
MUSTANG V (U.S.A.) 09.05-					Convertible (Pony car-F Segment)				
4.6 V8		Gasolina	RWD	4601	235	320	04.09-02.10	■	
5.0		Gasolina	RWD	4951	313	426	01.12-	■	
5.0		Gasolina	RWD	4952	307	418	09.10-	■	
5.4		Gasolina	RWD	5403	373	507	09.06-12.09	■	
5.4 V8		Gasolina	RWD	5403	410	558	01.06-	■	
MUSTANG V (U.S.A.) 12.04-					Coupe (Pony car-F Segment)				
5.0		Gasolina	RWD	4952	307	418	09.10-	■	
5.4		Gasolina	RWD	5403	373	507	09.07-12.09	■	
5.4 V8		Gasolina	RWD	5403	403	548	09.07-12.10	■	
5.4 V8		Gasolina	RWD	5403	410	558	03.10-	■	

LISTA DE APLICACIONES - BUYERS GUIDE

HONDA								
CIVIC X (FC_, FK_) 09.16-					Hatchback (Compact car-C Segment)			
2.0 Type-R (FK8) (K20C1)	Gasolina	FWD	1996	235	320	06.17-12.22		
HYUNDAI								
GENESIS (BH) 01.08-					Coupe (Luxury car-F Segment)			
3.8 V6 (G6DJ)	Gasolina	RWD	3778	260	354	04.12-		
OPEL								
ASTRA J GTC 10.11-					Hatchback (Compact car-C Segment)			
2.0 OPC Turbo (08) (A 20 NFT)	Gasolina	FWD	1998	206	280	04.12-04.18		■
2.0 OPC Turbo (08) (B 20 NFT)	Gasolina	FWD	1998	206	280	04.12-04.18		■
INSIGNIA A (G09) 07.08-					Hatchback (Executive car-E Segment)			
2.8 V6 Turbo 4x4 (68) (A 28 NET)	Gasolina	4WD	2792	191	260	07.08-03.17		■
2.8 V6 Turbo OPC 4x4 (68) (A 28 NER)	Gasolina	4WD	2792	239	325	07.09-03.17		■
2.8 V6 Turbo OPC 4x4 (68) (B 28 NER)	Gasolina	4WD	2792	239	325	07.09-03.17		■
INSIGNIA A (G09) 07.08-					Saloon (Executive car-E Segment)			
2.8 V6 Turbo 4x4 (69) (A 28 NET)	Gasolina	4WD	2792	191	260	07.08-03.17		■
2.8 V6 Turbo OPC 4x4 (69) (A 28 NER)	Gasolina	4WD	2792	239	325	07.09-03.17		■
2.8 V6 Turbo OPC 4x4 (69) (B 28 NER)	Gasolina	4WD	2792	239	325	07.09-03.17		■
INSIGNIA A Sports Tourer (G09) 07.08-					Estate (Executive car-E Segment)			
2.8 V6 Turbo 4x4 (35) (A 28 NET)	Gasolina	4WD	2792	191	260	10.08-06.13		■
2.8 V6 Turbo OPC 4x4 (35) (A 28 NER)	Gasolina	4WD	2792	239	325	07.09-03.17		■
2.8 V6 Turbo OPC 4x4 (35) (B 28 NER)	Gasolina	4WD	2792	239	325	07.09-03.17		■
RENAULT								
MEGANE IV (B9A/M/N_) 11.15-					Hatchback (Compact car-C Segment)			
1.8 RS TCe 280 (B9M6) (M5P 402)	Gasolina	FWD	1798	205	279	10.17-		■
1.8 RS TCe 280 (B9M6) (M5P 404)	Gasolina	FWD	1798	205	279	10.17-		■
1.8 RS 300 (B9M8) (M5P 404)	Gasolina	FWD	1798	221	301	09.18-		■
SAAB								
9-5 II (YS3G) 01.10-01.12					Saloon (Executive car-E Segment)			
1.6 Turbo (A 16 LET)	Gasolina	FWD	1598	132	180	05.10-01.12		■
2.0 Turbo (A 20 NHT)	Gasolina	FWD	1998	162	220	05.10-01.12		■
2.0 Turbo XWD (A 20 NHT)	Gasolina	4WD	1998	162	220	05.10-01.12		■
2.8 Turbo V6 XWD (A 28 NER)	Gasolina	4WD	2792	221	301	05.10-01.12		■
2.0 t Biopower (A 20 NFT)	Gasol./Etanol	FWD	1998	162	220	05.10-01.12		■
2.0 t BioPower XWD (A 20 NHT)	Gasol./Etanol	4WD	1998	162	220	05.10-01.12		■
2.0 TiD (A 20 DTH)	Diesel	FWD	1956	118	160	05.10-01.12		■
2.0 TTiD (A 20 DTR)	Diesel	FWD	1956	140	190	05.10-01.12		■
2.0 TTiD XWD (A 20 DTR)	Diesel	4WD	1956	140	190	05.10-01.12		■
Tesla								
MODEL 3 01.17-					Saloon (Large family car-D Segment)			
EV	Eléctrico	RWD		175	238	04.19-		■
EV	Eléctrico	RWD		220	299	03.19-		■
MODEL S 09.12-					Hatchback (Luxury car-F Segment)			
P85D	Gasolina	FWD		345	469	09.15-		■
P85D	Gasolina	FWD		397	540	09.15-		■

LISTA DE APLICACIONES - BUYERS GUIDE

P85D		Gasolina	FWD		508	691	10.14-	■
60 (L1S)		Eléctrico	RWD		225	306	11.13-09.14	■
60 (L1S)		Eléctrico	RWD		235	320	11.16-04.26	■
70 (L1S)		Eléctrico	RWD		235	320	09.15-04.26	■
75 (L1S)		Eléctrico	RWD		235	320	11.16-04.26	■
60D AWD		Eléctrico	4WD		237	322	06.16-	■
60D AWD (L2S)		Eléctrico	4WD		245	334	06.16-04.26	■
70D AWD (L2S)		Eléctrico	4WD		245	334	04.15-04.26	■
75D AWD		Eléctrico	4WD		245	333	06.16-04.26	■
85 (L1S)		Eléctrico	RWD		270	367	09.12-02.16	■
90		Eléctrico	RWD		270	367	09.12-02.16	■
60D AWD (L2S)		Eléctrico	4WD		276	376	10.14-04.15	■
85D AWD (L2S)		Eléctrico	4WD		276	376	10.14-02.16	■
85D AWD (L2S)		Eléctrico	4WD		279	379	10.14-02.16	■
60 (L1S)		Eléctrico	RWD		283	385	10.14-04.26	■
85 (L1S)		Eléctrico	RWD		283	385	02.15-02.16	■
60 (L1S)		Eléctrico	RWD		285	388	11.13-04.26	■
70 (L1S)		Eléctrico	RWD		285	388	09.15-04.26	■
75 (L1S)		Eléctrico	RWD		285	388	11.16-04.26	■
85 (L1S)		Eléctrico	RWD		285	388	09.12-02.16	■
90		Eléctrico	RWD		285	388	11.15-04.26	■
85D AWD (L2S)		Eléctrico	4WD		290	394	10.14-07.15	■
100D AWD (L2S)		Eléctrico	4WD		310	422	06.17-04.26	■
85D AWD (L2S)		Eléctrico	4WD		310	421	01.14-02.16	■
90D AWD (L2S)		Eléctrico	4WD		310	422	09.15-04.26	■
P85 (L1S)		Eléctrico	RWD		310	421	11.13-12.14	■
P90D AWD		Eléctrico	4WD		345	469	09.15-04.26	■
P90D AWD (L2S)		Eléctrico	4WD		346	471	09.15-04.26	■
60		Eléctrico	RWD		350	476	12.17-04.26	■
70		Eléctrico	RWD		350	476	12.17-04.26	■
75		Eléctrico	RWD		350	476	11.17-04.26	■
P85 (L1S)		Eléctrico	RWD		350	476	05.13-12.14	■
100D AWD (L2S)		Eléctrico	4WD		386	525	06.17-04.26	■
60D AWD (L2S)		Eléctrico	4WD		386	525	10.14-04.26	■
70D AWD (L2S)		Eléctrico	4WD		386	525	09.15-04.26	■
75D AWD (L2S)		Eléctrico	4WD		386	525	06.16-04.26	■
85D AWD (L2S)		Eléctrico	4WD		386	525	10.14-02.16	■
90D AWD (L2S)		Eléctrico	4WD		386	525	09.15-04.26	■
EV AWD		Eléctrico	4WD		386	525	06.19-04.26	■
P90D AWD (L2S)		Eléctrico	4WD		397	540	09.15-04.26	■
EV AWD		Eléctrico	4WD		413	562	06.19-04.26	■
EV AWD		Eléctrico	4WD		421	573	09.20-04.26	■
P100D AWD (L2S)		Eléctrico	4WD		450	612	10.16-04.26	■
P85D AWD		Eléctrico	4WD		508	691	10.14-12.16	■
P85D AWD (L2S)		Eléctrico	4WD		515	700	10.14-02.16	■
P85D AWD (L2S)		Eléctrico	4WD		543	738	10.14-10.15	■
EV AWD		Eléctrico	4WD		568	772	06.19-04.26	■
P100D AWD (L2S)		Eléctrico	4WD		568	772	10.16-04.26	■
P85D AWD (L2S)		Eléctrico	4WD		568	772	09.15-02.16	■
P90D AWD		Eléctrico	4WD		568	772	09.15-04.26	■
EV AWD		Eléctrico	4WD		585	796	06.19-04.26	■

LISTA DE APLICACIONES - BUYERS GUIDE

P85D AWD		Eléctrico	4WD		589	801	09.15-02.16	■
EV AWD		Eléctrico	4WD		599	815	09.20-04.26	■
MODEL X 09.13-					Hatchback (Luxury Crossover SUV-J Segment)			
100D AWD (L2S)		Eléctrico	4WD		386	525	08.17-04.26	■
60D AWD (L2S)		Eléctrico	4WD		386	525	06.16-04.26	■
75D AWD (L2S)		Eléctrico	4WD		386	525	06.16-04.26	■
90D AWD (L2S)		Eléctrico	4WD		386	525	09.15-04.26	■
EV AWD		Eléctrico	4WD		386	525	06.19-04.26	■
EV AWD		Eléctrico	4WD		413	562	06.19-04.26	■
EV AWD		Eléctrico	4WD		421	573	09.19-04.26	■
EV AWD		Eléctrico	4WD		568	772	06.19-04.26	■
P100D AWD (L2S)		Eléctrico	4WD		568	772	10.16-04.26	■
P90D AWD (L2S)		Eléctrico	4WD		568	772	09.15-04.26	■
EV AWD		Eléctrico	4WD		585	796	06.19-04.26	■
EV AWD		Eléctrico	4WD		599	815	09.20-04.26	■
ROADSTER (DS) 03.08-					Convertible (Sports car-S Segment)			
Electric		Eléctrico	RWD		185	252	03.08-	■
Electric		Eléctrico	RWD		215	292	03.08-12.10	■
VAUXHALL								
ASTRA Mk VI (J) GTC (P10) 10.11-					Hatchback (Compact car-C Segment)			
2.0 VXR (A 20 NFT)		Gasolina	FWD	1998	206	280	04.12-10.18	■
2.0 VXR (B 20 NFT)		Gasolina	FWD	1998	206	280	04.12-10.18	■
INSIGNIA Mk I (A) (G09) 07.08-05.17					Hatchback (Executive car-E Segment)			
2.8 VXR (68) (A 28 NER)		Gasolina	4WD	2792	239	325	07.09-05.17	■
2.8 VXR (68) (B 28 NER)		Gasolina	4WD	2792	239	325	07.09-05.17	■
INSIGNIA Mk I (A) (G09) 07.08-05.17					Saloon (Executive car-E Segment)			
2.8 VXR (69) (A 28 NER)		Gasolina	4WD	2792	239	325	07.09-05.17	■
INSIGNIA Mk I (A) Sports Tourer (G09) 07.08-05.17					Estate (Executive car-E Segment)			
2.8 VXR (35) (A 28 NER)		Gasolina	4WD	2792	239	325	07.09-05.17	■
VW								
GOLF VII / JETTA VII (5G1, BQ1, BE1, BE2) 08.12-					Hatchback (Compact car-C Segment)			
1.4 GTE Hybrid (CUKB)		Gasol./el éc.	FWD	1395	150	204	05.14-08.20	■