

LISTA DE APLICACIONES - BUYERS GUIDE

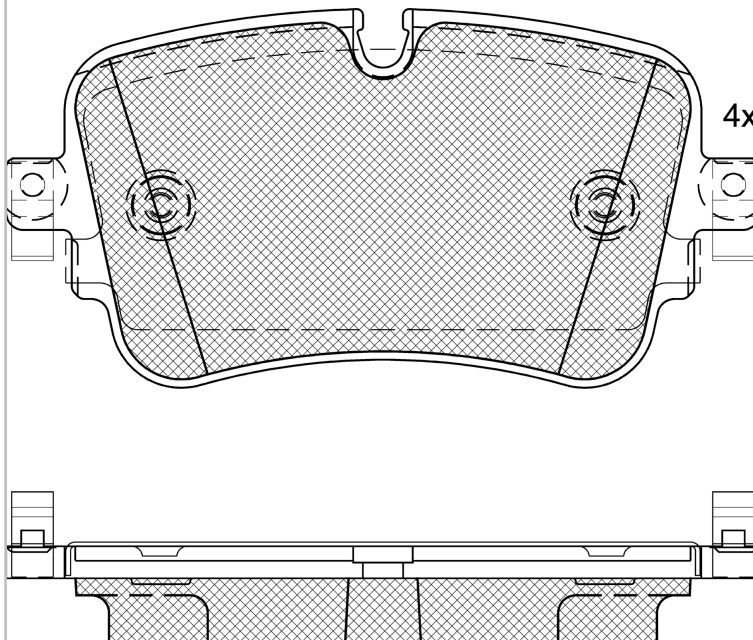
EV2248



Qty: 505

Weight: 1.685

O.E.M.	MAKE
4KE 698 451 A	AUDI
4M0 698 451 BF	AUDI
4M0 698 451 F	VW
4M0 698 451 G	AUDI
4M0 698 451 L	AUDI
4M0 698 451 M	AUDI
4M0 698 451 N	AUDI
4M0 698 451 P	AUDI
4M0 698 451 R	AUDI
4N0 698 451 C	AUDI
8WD 698 451	AUDI (FAW)



4x

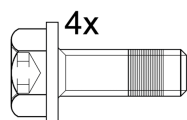


E 9 90R-02A1662/4421

Trw

129x64.7x17

WVA	FMSI
22307	D1895-9123
MAKE	
AUDI	
AUDI (FAW)	
VW	



1-Ref. 6901073 E



Trac.	CC	Kw	CV
-------	----	----	----



Front / Rear

AUDI

A6 V C8 Avant (4A5) 05.18-

Estate (Executive car-E Segment)

Model	Engine	Trac.	Year	CC	Kw	CV	Period	Application
40 TFSI 12V	Gasolina	FWD	1984	140	190	04.20-		■
45 TFSI	Gasolina	FWD	1984	180	245	04.20-		■
40 TFSI Mild Hybrid	Gasol./el éc.	FWD	1984	140	190	02.19-		■
45 TFSI Mild Hybrid (DKNA)	Gasol./el éc.	FWD	1984	180	245	08.18-		■
45 TFSI Mild Hybrid (DLHA)	Gasol./el éc.	FWD	1984	180	245	08.18-		■
45 TFSI Mild hybrid quattro (DKNA)	Gasol./el éc.	4WD	1984	180	245	08.18-		■
45 TFSI Mild hybrid quattro (DLHA)	Gasol./el éc.	4WD	1984	180	245	08.18-		■
45 TFSI Mild Hybrid (DMTA)	Gasol./el éc.	FWD	1984	195	265	05.20-		■
45 TFSI Mild hybrid quattro (DMTA)	Gasol./el éc.	4WD	1984	195	265	05.20-		■
55 TFSI Mild Hybrid quattro (DLZA)	Gasol./el éc.	4WD	2995	250	340	05.18-		■
30 TDI Mild Hybrid (DEZF)	Diesel/el éc.	FWD	1968	100	136	01.19-		■
35 TDI Mild Hybrid (DEZD)	Diesel/el éc.	FWD	1968	120	163	03.19-		■
35 TDI Mild Hybrid quattro	Diesel/el éc.	4WD	1968	120	163	10.20-		■
40 TDI Mild Hybrid	Diesel/el éc.	FWD	1968	140	190	02.19-		■
40 TDI Mild Hybrid (DFBA)	Diesel/el éc.	FWD	1968	150	204	05.18-		■
40 TDI Mild Hybrid quattro (DFBA)	Diesel/el éc.	4WD	1968	150	204	07.18-		■

LISTA DE APLICACIONES - BUYERS GUIDE

45 TDI Mild Hybrid quattro (DDVF)		Diesel/el éc.	4WD	2967	155	211	07.18-	■
45 TDI Mild Hybrid quattro (DDVE)		Diesel/el éc.	4WD	2967	170	231	05.18-	■
50 TDI Mild Hybrid quattro (DDVB)		Diesel/el éc.	4WD	2967	210	286	05.18-	■
S6 TDI Mild Hybrid quattro		Diesel/el éc.	4WD	2967	253	344	11.20-	■
S6 TDI Mild Hybrid quattro (DEWA)		Diesel/el éc.	4WD	2967	257	349	03.19-	■
A6 V Allroad C8 (4AH) 11.18-					Estate (Executive car-E Segment)			
55 TDI Mild Hybrid quattro		Diesel/el éc.	4WD	2967	253	344	11.20-	■
55 TDI Mild Hybrid quattro (DEWA)		Diesel/el éc.	4WD	2967	257	349	03.19-	■
45 TDI quattro		Diesel	4WD	2967	183	249	08.19-	■
A6 V C8 (4A2) 02.18-					Saloon (Executive car-E Segment)			
45 TFSI quattro (DLHB)		Gasolina	4WD	1984	185	252	11.19-	■
40 TFSI Mild Hybrid		Gasol./el éc.	FWD	1984	140	190	02.19-	■
45 TFSI Mild Hybrid (DKNA)		Gasol./el éc.	FWD	1984	180	245	08.18-	■
45 TFSI Mild Hybrid (DLHA)		Gasol./el éc.	FWD	1984	180	245	08.18-	■
45 TFSI Mild hybrid quattro (DKNA)		Gasol./el éc.	4WD	1984	180	245	08.18-	■
45 TFSI Mild hybrid quattro (DLHA)		Gasol./el éc.	4WD	1984	180	245	08.18-	■
45 TFSI Mild Hybrid (DMTA)		Gasol./el éc.	FWD	1984	195	265	05.20-	■
45 TFSI Mild hybrid quattro (DMTA)		Gasol./el éc.	4WD	1984	195	265	05.20-	■
S6 TFSI Mild Hybrid quattro		Gasol./el éc.	4WD	2894	331	450	01.20-	■
55 TFSI Mild Hybrid quattro (DLZA)		Gasol./el éc.	4WD	2995	250	340	02.18-	■
30 TDI Mild Hybrid (DEZF)		Diesel/el éc.	FWD	1968	100	136	01.19-	■
35 TDI Mild Hybrid (DEZD)		Diesel/el éc.	FWD	1968	120	163	03.19-	■
35 TDI Mild Hybrid quattro		Diesel/el éc.	4WD	1968	120	163	11.20-	■
40 TDI Mild Hybrid (DFBA)		Diesel/el éc.	FWD	1968	150	204	07.18-	■
40 TDI Mild Hybrid quattro (DFBA)		Diesel/el éc.	4WD	1968	150	204	07.18-	■
45 TDI Mild Hybrid quattro (DDVF)		Diesel/el éc.	4WD	2967	155	211	07.18-	■
45 TDI Mild Hybrid quattro (DDVE)		Diesel/el éc.	4WD	2967	170	231	07.18-	■
50 TDI Mild Hybrid quattro (DDVB)		Diesel/el éc.	4WD	2967	210	286	02.18-	■
S6 TDI Mild Hybrid quattro		Diesel/el éc.	4WD	2967	253	344	01.21-	■
S6 TDI Mild Hybrid quattro (DEWA)		Diesel/el éc.	4WD	2967	257	349	03.19-	■
40 TDI		Diesel	FWD	1968	140	190	02.19-	■
A7 II Sportback (4KA) 10.17-					Hatchback (Executive car-E Segment)			
40 TFSI 12V (DKYA)		Gasolina	FWD	1984	140	190	11.19-	■
45 TFSI (DLHA)		Gasolina	FWD	1984	180	245	11.19-	■
45 TFSI Mild Hybrid (DKNA)		Gasol./el éc.	FWD	1984	180	245	07.18-	■
45 TFSI Mild Hybrid (DLHA)		Gasol./el éc.	FWD	1984	180	245	07.18-	■
45 TFSI Mild hybrid quattro (DKNA)		Gasol./el éc.	4WD	1984	180	245	07.18-	■

LISTA DE APLICACIONES - BUYERS GUIDE

45 TFSI Mild hybrid quattro (DLHA)		Gasol./el éc.	4WD	1984	180	245	07.18-	■	
45 TFSI Mild Hybrid		Gasol./el éc.	FWD	1984	195	265	05.20-	■	
45 TFSI Mild hybrid quattro		Gasol./el éc.	4WD	1984	195	265	05.20-	■	
50 TFSI e quattro (DLGA)		Gasol./el éc.	4WD	1984	220	299	11.19-	■	
55 TFSI e quattro		Gasol./el éc.	4WD	1984	270	367	07.19-	■	
S7 TFSI Mild Hybrid quattro		Gasol./el éc.	4WD	2894	331	450	01.20-	■	
55 TFSI Mild Hybrid quattro (DLZA)		Gasol./el éc.	4WD	2995	250	340	10.17-	■	
40 TDI Mild Hybrid (DFBA)		Diesel/el éc.	FWD	1968	150	204	09.18-	■	
40 TDI Mild Hybrid quattro (DFBA)		Diesel/el éc.	4WD	1968	150	204	09.18-	■	
45 TDI Mild Hybrid quattro (DDVF)		Diesel/el éc.	4WD	2967	155	211	04.18-	■	
S7 TDI Mild Hybrid quattro (DEWA)		Diesel/el éc.	4WD	2967	257	349	03.19-	■	
A8 III D4 (4H2, 4H8, 4HC, 4HL) 11.09-					Saloon (Luxury car-F Segment)				
3.0 TDI quattro (CTBD)		Diesel	4WD	2967	193	262	05.15-01.18	■	
A8 IV D5 (4N2, 4N8, 4NC, 4NL, 4NX) 06.17-					Saloon (Luxury car-F Segment)				
50 TFSI Mild Hybrid quattro (4N8) (CZSA)		Gasol./el éc.	4WD	2995	210	286	07.18-	■	
55 TFSI Mild Hybrid quattro (CZSE)		Gasol./el éc.	4WD	2995	250	340	06.17-	■	
60 TFSI e quattro (CZSE)		Gasol./el éc.	4WD	2995	250	340	10.19-	■	
60 TFSI e quattro (CZSE)		Gasol./el éc.	4WD	2995	330	449	10.19-	■	
60 TFSI e quattro		Gasol./el éc.	4WD	2995	340	462	11.21-	■	
60 TFSI Mild Hybrid quattro (CXYA)		Gasol./el éc.	4WD	3996	338	460	05.18-	■	
S8 TFSI Mild Hybrid quattro (CWWB)		Gasol./el éc.	4WD	3996	420	571	02.19-	■	
50 TDI Mild Hybrid quattro (DDVC)		Diesel/el éc.	4WD	2967	210	286	06.17-	■	
60 TDI Mild Hybrid quattro (CVXB)		Diesel/el éc.	4WD	3956	320	435	11.19-	■	
45 TDI quattro (CVMD)		Diesel	4WD	2967	183	249	01.19-	■	
E-TRON (GEN) 09.18-					SUV (Luxury Crossover SUV-J Segment)				
50 quattro (EASB)		Eléctrico	4WD		230	313	09.19-07.23	■	
50 quattro (EAWA)		Eléctrico	4WD		230	313	09.19-07.23	■	
55 quattro (EASA)		Eléctrico	4WD		300	408	09.18-07.23	■	
55 quattro (EAWA)		Eléctrico	4WD		300	408	09.18-07.23	■	
E-TRON Sportback (GEA) 09.19-					SUV (Luxury Crossover SUV-J Segment)				
50 quattro (EASB)		Eléctrico	4WD		230	313	09.19-07.23	■	
50 quattro (EAWA)		Eléctrico	4WD		230	313	09.19-07.23	■	
55 quattro (EASA)		Eléctrico	4WD		300	408	09.19-07.23	■	
55 quattro (EAWA)		Eléctrico	4WD		300	408	09.19-07.23	■	
S quattro		Eléctrico	4WD		370	503	09.20-07.23	■	
Q7 II (4MB, 4MG) 01.15-					SUV Van (Luxury Crossover SUV-J Segment)				
3.0 45 TDI Mild Hybrid quattro		Diesel/el éc.	4WD	2967	170	231	07.18-12.19	■	
3.0 50 TDI Mild Hybrid quattro		Diesel/el éc.	4WD	2967	210	286	07.18-12.19	■	
3.0 TDI quattro		Diesel	4WD	2967	160	218	08.15-12.19	■	

LISTA DE APLICACIONES - BUYERS GUIDE

3.0 TDI quattro		Diesel	4WD	2967	200	272	01.15-12.19	■
4.0 SQ7 TDI quattro		Diesel	4WD	3956	320	435	04.16-	■
Q7 II (4MB, 4MG, 4MQ) 01.15-					SUV (Luxury Crossover SUV-J Segment)			
45 TFSI quattro		Gasolina	4WD	1984	180	245	03.20-	■
2.0 TFSI quattro (CYMC)		Gasolina	4WD	1984	185	252	08.15-	■
2.0 TFSI quattro (CYRB)		Gasolina	4WD	1984	185	252	08.15-	■
45 TFSI quattro		Gasolina	4WD	1984	195	265	11.22-	■
3.0 TFSI quattro (CREC)		Gasolina	4WD	2995	245	333	01.15-12.19	■
55 TFSI quattro (DCBD)		Gasolina	4WD	2995	250	340	03.20-	■
55 TFSI quattro (DCBE)		Gasolina	4WD	2995	250	340	01.21-	■
SQ7 quattro (DCUE)		Gasolina	4WD	3996	373	507	02.20-	■
SQ7 quattro (DCUE)		Gasolina	4WD	3996	373	507	02.20-	■
2.0 TFSI e-tron quattro (CVJA)		Gasol./el éc.	4WD	1984	270	367	02.16-12.19	■
55 TFSI Mild Hybrid quattro (DCBD)		Gasol./el éc.	4WD	2995	250	340	07.19-	■
60 TFSI e quattro (DCBE)		Gasol./el éc.	4WD	2995	250	340	11.19-	■
55 TFSI e quattro		Gasol./el éc.	4WD	2995	280	381	11.19-	■
55 TFSI e quattro		Gasol./el éc.	4WD	2995	290	394	04.24-	■
60 TFSI e quattro (DCBE)		Gasol./el éc.	4WD	2995	335	455	11.19-	■
60 TFSI e quattro		Gasol./el éc.	4WD	2995	340	462	10.20-	■
60 TFSI e quattro		Gasol./el éc.	4WD	2995	360	489	04.24-	■
45 TDI Mild Hybrid quattro (DHXC)		Diesel/el éc.	4WD	2967	170	231	07.18-	■
50 TDI Mild Hybrid quattro (DHXA)		Diesel/el éc.	4WD	2967	210	286	07.18-	■
3.0 TDI e-tron quattro (CVZA)		Diesel/el éc.	4WD	2967	275	374	08.15-12.19	■
3.0 TDI quattro (CZZB)		Diesel	4WD	2967	155	211	08.15-12.19	■
3.0 TDI quattro (CRTE)		Diesel	4WD	2967	160	218	06.15-12.19	■
3.0 TDI quattro (CZZA)		Diesel	4WD	2967	160	218	06.15-12.19	■
3.0 TDI quattro (CVMD)		Diesel	4WD	2967	183	249	06.15-12.19	■
45 TDI quattro		Diesel	4WD	2967	183	249	07.19-	■
3.0 TDI quattro (CUEA)		Diesel	4WD	2967	190	258	08.15-12.19	■
3.0 TDI quattro (CRTC)		Diesel	4WD	2967	200	272	01.15-12.19	■
SQ7 TDI quattro (CZAC)		Diesel	4WD	3956	320	435	04.16-	■
Q8 (4MN, 4MT) 02.18-					SUV (Luxury Crossover SUV-J Segment)			
45 TFSI		Gasolina	4WD	1984	180	245	07.20-	■
45 TFSI quattro		Gasolina	4WD	1984	180	245	10.19-	■
45 TFSI quattro		Gasolina	4WD	1984	195	265	04.23-	■
SQ8 quattro (DCUE)		Gasolina	4WD	3996	373	507	02.20-	■
55 TFSI Mild Hybrid quattro (DCBD)		Gasol./el éc.	4WD	2995	250	340	02.18-	■
55 TFSI e quattro		Gasol./el éc.	4WD	2995	280	381	10.20-	■
55 TFSI e quattro		Gasol./el éc.	4WD	2995	290	394	04.24-	■
60 TFSI e quattro		Gasol./el éc.	4WD	2995	340	462	10.20-	■
60 TFSI e quattro		Gasol./el éc.	4WD	2995	360	489	04.24-	■
SQ8 Mild Hybrid quattro (DCUE)		Gasol./el éc.	4WD	3996	373	507	02.20-	■

LISTA DE APLICACIONES - BUYERS GUIDE

RS FSI Mild Hybrid quattro (DHUB)	Gasol./el éc.	4WD	3996	441	600	09.19-	■
45 TDI Mild Hybrid quattro (DHXC)	Diesel/el éc.	4WD	2967	170	231	07.18-	■
50 TDI Mild Hybrid quattro (DHXA)	Diesel/el éc.	4WD	2967	210	286	07.18-	■
SQ8 TDI Mild Hybrid quattro (DHVA)	Diesel/el éc.	4WD	3956	320	435	05.18-	■
45 TDI quattro	Diesel	4WD	2967	183	249	02.18-	■
Q8 E-TRON (GEG) 11.22-						SUV (Luxury Crossover SUV-J Segment)	
50 quattro	Eléctrico	4WD		250	340	11.22-03.25	■
50 quattro	Eléctrico	4WD		250	340	11.22-03.25	■
55 quattro	Eléctrico	4WD		300	408	11.22-03.25	■
55 quattro	Eléctrico	4WD		300	408	11.22-03.25	■
SQ8 quattro	Eléctrico	4WD		370	503	11.22-03.25	■
SQ8 quattro	Eléctrico	4WD		370	503	11.22-03.25	■
AUDI (FAW)							
E-TRON (GEB) 07.20-						SUV (Luxury Crossover SUV-J Segment)	
EV (EASB, EAWA)	Eléctrico	4WD		230	313	04.21-	■
VW							
TOUAREG III (CR7, RC8) 11.17-						SUV (Luxury Crossover SUV-J Segment)	
2.0 TSI 4motion	Gasolina	4WD	1984	180	245	08.18-11.22	■
2.0 TFSI 4motion (CYRC)	Gasolina	4WD	1984	183	249	05.18-11.23	■
2.0 TSI 4motion	Gasolina	4WD	1984	185	252	09.18-11.23	■
3.0 TSI 4motion (DCBE)	Gasolina	4WD	2995	250	340	03.18-	■
3.0 TDI 4motion (DEND)	Diesel	4WD	2967	170	231	05.18-	■
3.0 TDI 4motion (CVMD)	Diesel	4WD	2967	183	249	01.18-11.23	■
3.0 TDI 4motion	Diesel	4WD	2967	190	258	11.17-	■
3.0 TDI 4motion (DENA)	Diesel	4WD	2967	210	286	11.17-	■
4.0 V8 TDI 4motion (DMVB)	Diesel	4WD	3956	310	421	06.19-11.21	■