


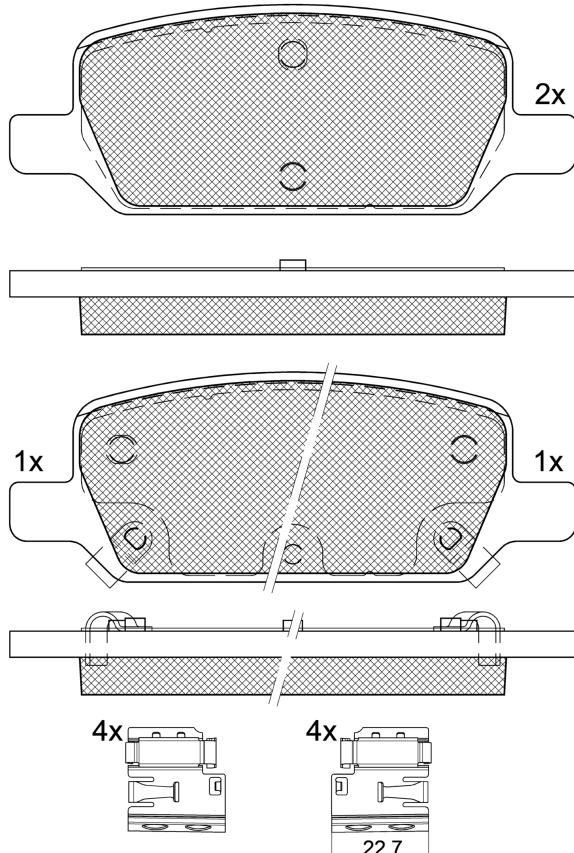
LISTA DE APLICACIONES - BUYERS GUIDE

EV2412



Qty: 505 Weight: 1.355


| O.E.M. | MAKE |
|--------------|-------|
| 8008244-00-A | Tesla |
| 8008244-00-B | Tesla |



1-Ref. 690598 E

EV2412

E 9 90R-02A1662/5737





Mando

132.6x49.1x15.6

| WVA | FMSI |
|-------|------------|
| 26277 | D2283-9520 |
| 26278 | |
| 26279 | |

| MAKE |
|-------|
| Tesla |



| Trac. | CC | Kw | CV |  |  |
|-------|----|----|----|---|---|
| | | | | | Front / Rear |

| Tesla | | | | | | |
|------------------------------|--|-----------|-----|--|-----|-------------|
| MODEL 3 01.17- | | | | Saloon (Large family car-D Segment) | | |
| EV AWD | | Eléctrico | 4WD | 153 | 208 | 03.22- |
| EV | | Eléctrico | RWD | 175 | 238 | 04.19- |
| EV (3DU) | | Eléctrico | RWD | 192 | 261 | 01.17- |
| EV | | Eléctrico | RWD | 202 | 275 | 04.20- |
| EV | | Eléctrico | RWD | 208 | 283 | 03.20- |
| EV | | Eléctrico | RWD | 220 | 299 | 03.19- |
| EV | | Eléctrico | RWD | 225 | 306 | 02.19- |
| EV | | Eléctrico | RWD | 239 | 325 | 12.19- |
| EV AWD (3DU) | | Eléctrico | 4WD | 258 | 351 | 06.18- |
| EV AWD | | Eléctrico | 4WD | 324 | 441 | 03.19- |
| EV Performance AWD (3D1,3D3) | | Eléctrico | 4WD | 339 | 461 | 01.21- |
| EV Performance AWD (3DU) | | Eléctrico | 4WD | 340 | 462 | 06.18- |
| EV AWD | | Eléctrico | 4WD | 355 | 482 | 02.19- |
| EV AWD | | Eléctrico | 4WD | 360 | 490 | 06.19- |
| EV AWD | | Eléctrico | 4WD | 361 | 491 | 12.19- |
| EV AWD | | Eléctrico | 4WD | 366 | 498 | 12.20- |
| EV Performance AWD | | Eléctrico | 4WD | 377 | 513 | 12.19- |
| MODEL Y 03.19- | | | | SUV (Compact Crossover CUV-C Segment) | | |
| EV (3DU) | | Eléctrico | RWD | 192 | 261 | 03.19-01.25 |
| EV | | Eléctrico | RWD | 220 | 299 | 07.21-01.25 |
| EV Tracción trasera | | Eléctrico | RWD | 220 | 299 | 09.22-01.25 |
| EV | | Eléctrico | RWD | 255 | 347 | 09.21-01.25 |

LISTA DE APLICACIONES - BUYERS GUIDE

| | | | | | | | |
|---|-----------|-----|---|-----|-----|-------------|---|
| Long Range Tracción trasera | Eléctrico | RWD | | 255 | 347 | 04.24-01.25 | ■ |
| EV a las 4 ruedas (3DU) | Eléctrico | 4WD | | 258 | 351 | 03.19-01.25 | ■ |
| EV a las 4 ruedas (3D3,3D7) | Eléctrico | 4WD | | 331 | 450 | 07.21-01.25 | ■ |
| EV Performance A las 4 ruedas (3DU) | Eléctrico | 4WD | | 340 | 462 | 03.19-01.25 | ■ |
| Long Range A las 4 ruedas | Eléctrico | 4WD | | 378 | 514 | 09.21-01.25 | ■ |
| Long Range A las 4 ruedas | Eléctrico | 4WD | | 378 | 514 | 04.24-01.25 | ■ |
| EV Performance A las 4 ruedas | Eléctrico | 4WD | | 393 | 534 | 09.21-01.25 | ■ |
| EV (3D1) | Eléctrico | RWD | 0 | 202 | 275 | 11.21- | ■ |
| EV a las 4 ruedas (3D3,3D5) | Eléctrico | 4WD | 0 | 317 | 431 | 01.21- | ■ |
| EV Performance A las 4 ruedas (3D1,3D3) | Eléctrico | 4WD | 0 | 339 | 461 | 01.21- | ■ |